

SHORTWAVE BULLETIN

Nummer: 1361, 27 augusti 1997. Deadline nästa nr: 5 september 1997 (fax & email 7 sept 0800).

När du läser dessa rader är vi inne i höstmånaden september. När jag skriver dessa rader känns det nästan som om jag satt i tropikerna! Det är 0630 på morgonen, men redan drygt 20 grader. Dimman ligger tät och känns mest som ett våtvarmt omslag. Ännu en lång, het och tryckande dag har just tagit sin början.

Från LRFH har jag fått en del intressant info om en aktiv antenn, ACT30-S, som tillverkas nere i Lund. Pris exkl kabel cirka 3.500 inkl moms. LRFH är mycket nöjd med den, och han menar att det är en mycket bra allroundantenn. Dessutom hans bästa antenn för bl.a. mellanvägen.



Redaktion:
Anders Hultqvist
(A9EX).
Hölovägen 11,
125 40 Älvsjö.
Tel 08-647 64 19. Fax
08-749 23 80.
Email: ahk@algonet.se
Internet:
www.algonet.se/
~ahk/swbhome.html

SWB flyttar hem till staden igen!

Nu börjar vi med 2-veckors intervaller mellan bullarna, och redaktionen vill att ni skickar bidragen till Hölovägen 11, 125 40 Älvsjö igen. Ingen större skada sker om ni fortsätter att skicka till Dalarö, men alla administrativa funktioner har nu återgått till vardagen och staden. På Dalarö kommer endast DX och annan hobbyverksamhet utföras tillsvidare.

QSL

Waldemar Mellquist: Antennbrist och annat elände har inverkat menligt på dx-ingen. Har i alla fall fått ett QSL: AIR-Thiruvananthapuram - 5010 kort. 73 Waldemar Mellquist

Dan Olsson: La Voz del Llano -6115,2 brev, dekal, sedel.

Björn Fransson: RadioSenlandimöj -6284 med perfekt verifiering av sändarbelägenhet, nämligen Triesen berg, Liechtenstein. QSL-kortet är avstämplat och frimärkerat i "Fuerstentum Liechtenstein". Så nu kommer frågan: Land 211 eller inte? Jag hoppas att QSL-kommittén vill avgöra frågan och jag är självklart beredd att böja mig för det lika självklart objektiva övervägda svaret från denna kommitté. Roligt var det i vilket fall som helst! (Redaktionens Liechtensteinkansli gratulerar!).

Kurt Norlin: Voice of Hope, Georgien -7520 kort, bokerbjudande; Radio Fana -6940 kort, schedule; Voice of Iraquei Kurdistan -4070 brev; Voice of Oromo Liberation -9930 brev, mm; Radio Kuridat Nigeria -6205 brev; Radio St Helena -11092,5 kort, brev; Radio Copan Int -15675 kort,, (svarstid 3 år på min 1:a rpt till stationen. Svar har kommit tidigare på min rpt nr 2); Voice of the Broad Masses of Eritrea -7020, 7085, 7380 kort. De verifierar alla mina rapporter sedan självständighetsdagen, men glömde bekräfta den senaste och endast 1 månad gammal. De har tydligen ordning och reda på sina papper. Frågan är om det råkar bli en rptrensning med utskick eller om det var min senaste rpt som initierade QSL-et?; Voice of the Revolution of Tigray -5505 brev, 3 vykort; La Voz del Llano -6115,2 med 2-sidigt trevligt brev och 2 dekaler. När en sådan "svarting" svarar är det med lätta steg man bär in posten den dagen.

Kurt skriver också följande: "Jag har den sista tiden noterat en viss aktivitetskris bland SWB:s medlemmar och jag kan tyvärr endast instämma i TN:s, BD:s m.fl funderationer i "Bullen". Jag har liknande problem. Efter att analyserat mina 120 kassetter från Mertjärviexpeditionen i januari och rapporterat de stationer som var aktuella så var det plötsligt april månad. Då körde jag igång en husreparation, såväl in- som utvändigt, och arbetsdagarna var sällan under 12 timmar och då var det inte så stimulerande att lasta in radioutrustningen i bilen och dra i väg till Rönnbäcken, delvis pga de skäl som mina kollegor i SWB anfört för sin bristande aktivitet. Jag har därför endast lyssnat någon enstaka gång i sommar och skrivit någon enstaka kv-rapport, så sommaren kan anses som en förlorad dx-sommar. Inte desto mindre så har det kommit 3 nya länder, varav 2 på kortväg (har nu 225 länder) och totalt 80 QSL sedan årsskiftet. Jag har under sommaren lagat Rönnbäcksbävrarna och kommer inom kort att sätta in nya motstånd och eventuellt bättra på jordningen. Jag avser att under sep-okt försöka bättra på landsiffran. Jag hoppas kunna knipa någon ny västindienstation och evt det land i Centralamerika (Panama) som saknas. Kanske någon kv-station åker dit av bara farten oxo. Hör i så fall av mig med info om detta."

*Redaktionen
flyttar hem
igen - Skicka
alla Dina
bidrag till
Hölovägen
11,*

125 40 Älvsjö.

LOGGEN - ALL TIMES ARE UTC



3395.10	21.8	1650	RRI Tanjung Karang återkom efter en tids frånvaro. Slutade 1700 med interv.signalen. /LRH
3985	23.8	1930	Horizon 92.7 via IRRS med programmet Horizon Worldwide. Ett sommarpx som lär sändas endast t.o.m. augusti månad. Q4. /KN
5059.12	22.8	1517	RRI Yogyakarta slutade vi denna tid 2. /LRH
4606.40	22.8	1607	RRI Serui med Ryuan Pulau Kelapa efter nx 2. /LRH
4753.30	22.8	1525	RRI Ujang Pandang med lagu populer 2. /LRH
6797.7	ofta	0300	La Voz del Rio Mayo går alltid när jag lyssnar, vilket inte är så ofta. /KN
9690	21.8	0800	Radio Tatarstan med lokalt px. Bra styrka med QRM från Deutsche Welle. /KN
12105	20.8	1617	The Voice of One Free Ethiopia med px troligen på amarinha, men med "Georgienljud", dvs burkigt. Därmed inte sagt att stationen ligger i detta land, men det skulle inte förvåna mig. Gav adress i Washington DC. /KN

...och så en liten engelsklektion...

"COMOROS ISLAND

I have a talk with the Director of Radio Comoro Ali Soilihi on line and he told me that they have Technical problem with their SHORT WAVE Transmitter and hope to be on the AIR in 2 months time. The Frequency is 3331 KHz from 06.00 To 00.00 Comoros Time in French - Arabic and Comore Language. All the best from Mauritius. Mahendra" / Core-DX via NJ

Número Uno Shortwave Broadcast weekly since 1969.

NU 1438, August 24, 1997

ARGENTINA. 8098L, Aspen 102, 0430-0501 Aug 23, tent. the relay, with Rolling Stones' "Bitch" at tune-in, SP man DJ ment. "As-PEEN" once, then ad block, SP pop mx, M&W chatter across the hour. No signal transmitted on the USB side at this time. Good. (Krueger-FL)

8098.00L, FM Feeling 100.7, Buenos Aires, 2040 to 2230 fade-out Aug 23 with fair signal. Much publicity for TV Canal 9. At 2058, ancd ID as a presentation of news flash as "Informa Feeling FM 100.7 (cien punto siete)" by YL voice. Nx with wx was b/c every 30 min., i.e. at 2058-2100, 2129-2130, 2159-2201 and 2230. The stn slogan was also ancd as "Feeling FM 100.7, un lugar de siempre, puro sentimiento." The stn was also hrd at 1020-1040* (sudden s/off) on Aug 24. According to RPDx No. 61 (Oct 1994), "Feeling FM 100.7" is owned by Alejandro Romai, the owner of LR3, R. Libertad (ex-R. Belgrano). It b/cs for 24 hrs. a day with a Harris HT-35FM xmtr (35 kw) and an emergency xmtr of the same brand (5 kw). Antenna is "CEI" brand "of 150 m. high above the ground." I visited the stn on March 1, 1994. QTH: Rivadavia 825, Buenos Aires, Argentina. (TIN-Japan)

BOLIVIA. 6085.2, R. San Gabriel, 0934 Aug 18, most likely this one in presumed Aymara with emphatic narrative punctuated by shouting, crowd noises, and brief march themes. Bothered by rushing/roaring noise, probably from Anguilla-6090, which made an echo anmt at 0947 in SP unreadable. Buried at 0951 by WYFR carrier. (Hill-MA)
6105.39, R. Panamericana, *0959-1032 Aug 19, was tuned to 6105.08 from 0947 and was listening to nonstop LA ballads with dead air between selections. At 0949, the R. Panamericana het came on. At 0959, s/on commenced with flutes and woman's voice-over, then talk prgm in presumed Aymara lang with woman host and occasionally man. Also aired remote rpts. After canned anmt, woman ment. "Radiodifusora su casa." End of prgm at 1027, long ad block 1028-1031, and full canned ID by man over mx at 1032. Good. Wonder if 6105.08 was R. Universidad de Costa Rica. Not there the following day. (Valko-PA)

MEXICO. 2389.9, presumed R. Huayacocotla, 0255 Aug 23 with M&W alt. ancrs, into popular mx played on a piano. Tough QRN makes this ID impossible. Not hrd this one in a while. (Rippel-VA)
4800.7, tent. XERTA, nonstop mx of Ray Conniff type, 0938 Aug 15, to past 1000, without any ToH ID. Not too strong. (Klemetz-Colombia, Dateline Bogota) They were stopping tests to work on a xmsn line, but planned to be back as soon as possible. (GH, Hauser SW/DX Rpt) They are using 2 kw, and plan to make another xmtr for their assigned daytime fqy of 15120. Other IFRB-authorized fqys acc. to a stn brochure: 6110, 9750, 11720, 17720, 17880, 21460 & 25620. Rpts can be sent to XERTA, Apto. Postal 653, C.P. 06002, Mexico, D.F., Mexico [address given in NU 1412]. Tel. is 52-5-5109896. (XERTA to Jeff White-WRMI, "DXing With Cumbre") There is a recording of this one on NUS&S.
6185, R. Educacion plans to raise power to 50 kw, perhaps by Nov. (Hector Garcia, WoR)

SINGAPORE. 6000.0, City Sound, 1612-1630 Aug 17, CH talks and a story, ads, but mainly slow, light CH songs; fair. (Korinek-So. Africa)

6015, R. Singapore Intl, 1328-1342 Aug 13, pop mx prgm "Singapop" ending at 1339, TC for "9:40," then into "Newline." Good signal, but co-chan. QRM. (Wilkins-CO)

HT 50/400-S Magnetisk antennttransformator

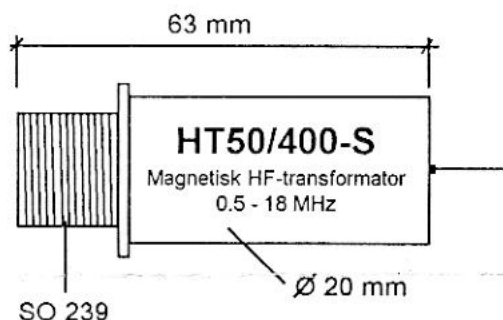
-speciellt avsedd för mellanvåg och tropikbanden-

Teknisk beskrivning

HT 50/400-S är en magnetisk högfrekvenstransformator avsedd för spröt- och trådanterner. Transformatorn är användbar för antennlinor med ospecificerad längd. HT 50/400-S består av en ferrittransformator ingjuten i en högvärdig gjutmassa av två-komponenttyp. Gjutmassan ger hög mekanisk stabilitet och ett bra grundskydd mot fukt och luftföroreningar. Primär- och sekundärlindningarna är väl separerade från varandra. Primärlindningen är dessutom försedd med en elektrostatiskt skärm. Skärmen tillsammans med en intern jordning av sekundärlindningens ena branch ger ett gott skydd mot inducerade antennspänningar. Sådana spänningar kan annars lätt nå mottagaren och förstöra dess ingångssteg. (OBS gäller ej vid direkt- eller indirekt blixtnedslag) HT50/400-S är avsedd för mottagare med 50 ohm obalanserad antenningång och levereras med en fri anslutningstråd för anslutning av antennlinan. För bästa funktion bör transformatorn monteras i en plast-eller metallkapsling med fäste för mekanisk förankring av antennlinan. Transformatorns hölje bör jordas där så är möjligt. Anslutning för 50 ohm koaxialkabel, RG58 eller RG213 till mottagaren sker via en koaxialkontakt typ SO239. Passande kontakt är PL-259, sk UHF kontakt. Antennttransformatorn är optimerad för 0.5 - 18 MHz men kan med utmärkt resultat användas från ca 0.1 - 30 MHz.

Tekniska data HT 50/400-S

Frekvensområde: 0.5-18 MHz
Antenn: 400 ohm obalanserad +/- 25 ohm typ
Mottagare: 50 ohm obalanserad
Signaldämpning: 0.8 dB typ (3 dB 0.1-0.5 MHz, 18-30 MHz)
Anpassning: 15 dB min, vid 400 ohm resistiv belastning
Effektåtlighet: + 30 dBm min



Fakta om bredbandsantenn

Bredbandsantenn innebär nästan alltid kompromisser. Stora frekvensområden tillsammans med godtyckliga antennlängder representerar stora variationer i antennimpedansen. En höghögig transformator, som HT50/400-S förbättrar signalöverföringen avsevärt jämfört med direktanslutning till en vanlig 50 ohms koaxialkabel.

En antenn med HT50/400-S kan innebära anpassningsförluster mellan 1...10 dB jämfört med en korrekt avstämd halv vågsdipol. Detta gäller även för andra på marknaden förekommande fabrikat. En bredbandsantenn med transformator försämrar dock i regel ej signal-brusförhållandet i en radioförbindelse. Det atmosfäriska bakgrundsbruset sätter gränsen för hur svaga signaler som kan tas emot och är ofta 10-20 dB högre än egenbruset i en modern kortvågsmottagare. Vid vissa tillfällen med lägre brus kan skillnaden mellan denna typ av bredbandsantenn och avstämda smalbandiga dipoler bli ganska stor. Generellt gäller att avstämda smalbandiga antenner, t ex en dipol alltid är att föredra om förhållandena på mottagningsplatsen tillåter detta, eller om bara ett visst begränsat frekvenssegment är av primärt intresse.

En del kommersiella sändar- och mottagarantenn av bredbandstyp bygger på samma grundprinciper som ovan men är dessutom försedda med speciella belastningsresistorer med mycket hög effektåtlighet. Resistorerna är till för att ta hand om den sändareffekt antennen inte förmår att stråla ut. På så sätt kommer sändaren att tro att antennen är perfekt anpassad. Jmf bredbandsdipol, ofta kallad hängmatta som är en vanlig antenn för fast radiotrafik.

Utveckling och tillverkning av högfrekvenselectronik, filter, radiosändare, mottagare och antenner. Mätplats för EMC, elektromagnetisk samexistens.

TELECOM LUND
RADIO OCH EMC LABORORIET

Telecom Lund, Fjellie 49
225 93 Lund
Tel 046-247342

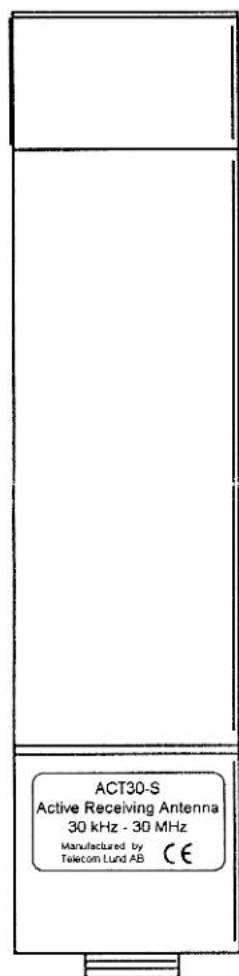
Vi förbehåller oss rätten att ändra i ovan angivna specifikationer utan särskilt meddelande härom.

ACT30-S Active Receiving Antenna

The ACT30-S is a high performance amplified receiving antenna intended for use with broadband receivers in the frequency range 30 kHz - 30 MHz.

Technical description

Of rigid design, the ACT30-S consists of a machined antenna body with electronics encapsulated in a protective Radome made from UV-stabilized PVC plastic. To minimize environmental effects and to provide cooling for the power transistors the circuitry is protected by a strong potting compound with high thermal conductivity.



To prevent mechanical stressing from shock and vibration, the antenna radome is filled with Polyurathane foam and the unit is glued and sealed with Loctite®. Because of it's small size compared to other antennas in this frequency range, the ACT-30 is very easy to site locate and install.

Specifications ACT30-S

Frequency range:	30kHz - 30 MHz
Impedance / connector:	50 ohm type N
Antenna factor:	ka 0.1
3:rd order intercept point:	+40 dBm
Return loss output:	10 dB min
Protection circuits:	90 V transient suppressor, resistive drain and RF diode limiter for protection against statics and high voltage RF fields
Supply voltage:	15.0 VDC -25 / +10%
Current consumption:	150 mA typ
Size:	Diameter 50 mm / Length 500 mm
Weight:	0.8 Kg
Operating temperature:	-40...+70 C
Mounting:	Accepts dia 33.0 - 38.2 mm mast pipe

Typical Applications

AM and shortwave broadcast reception, maritime, mobile, and fixed operation, surveillance, EMC-testing, advanced shortwave listening and amateur radio services.



The CE-symbol on our products signifies that they have been certified according to the EMC-directive 89/336/EEC. The product fulfils the requirements according to the following standards: EN 50 081-1, emission and EN 50 082-2, immunity.

Antennas with other frequency ranges, connectors or mounting flanges can be produced on special request.

Development and manufacturing of HF-equipment, filters, radiotransmitters, receivers and antennas. EMC test site.

TE TELECOM LUND
RADIO & EMC LABORATORY
Telecom Lund, Fjellie 49
SE-225 93 Lund, SWEDEN
Tel +46(0)46-247342

Specifications given on this data sheet are subject to change without notice.