

SHORTWAVE BULLETIN

Issue no. 1715, March 20, 2011.

Deadline e-mail next issue: 0900 SNT, April 3, 2011.

Konventet närmar sig och jag hoppas få se många deltagare där.

En efter en av de gamla DX-arna återupptäcker sin gamla hobby när den första tiden som pensionär passerat. Tyvärr blir nog en den besvikna på det som kan höras, speciellt då på KV.

Men även MV har gått i stå. De flesta morgnar har jag satt min Perseus på inspelning vid 05 och 06. Den 17/3 gick en enda station, en spansktalande på 1570, men så starkt störd att nåt ID kunde ej uppfattas. Den 18/3 hördes flera östkustare starkt över 1600 kHz, men nästan inget lägre ner.

På KV (och även MV) har vi kunnat glädja oss åt R Nord Revival. Både på den officiella 6060, men också på 4536 pga ett fel i ett filter. Man förvånades att 60 W på 1512 kunde höras så långt ner som här den 7/3 vid testsädningen.

Keep on

Redaktion:

Thomas Nilsson
Mardalsv. 372
262 93 Ängelholm

Tel: 0431-27054

E-mail:
thomas.nilsson@ektv.nu

SWB-info

SWB online på HCDX: <http://www.hard-core-dx.com/swb>
SWB member information: <http://www.hard-core-dx.com/swb/member.htm>
SWB anniversary issue: http://www.hard-core-dx.com/swb/SWB_history.pdf
Dateline Bogotá 1993-1998: <http://www.hard-core-dx.com/swb/Dateline.htm>
SWB latest issue: <http://homepage.sverige.net/~a-0901/password.htm>
Solar cycle progression: <http://www.swpc.noaa.gov/SolarCycle/>

QSL, kommentarer, mm.

Först och främst riktas ett stort tack till Ronny Forslund och hans kollegor för allt arbete med att sätta R Nord på benen. Nostalgin flödar, kolla <http://radionordrevival.blogspot.com/>.

Ännu en DX-are från den gamla goda tiden har återupptäckt DX-ingens tjusning efter att ha erhållit apanage från staten. Det är med stor glädje vi hälsar Harry Holm hjärtligt välkommen tillbaka i gänget efter en massa års inaktivitet. Dessutom riktigt trevligt att du tar dig tid att besöka årets konvent.

Harry Holm: Efter 30 års fullständig inaktivitet på DX-banden har jag kommit igång igen. Jag har läst in en del om mottagare, antenner och hörigheter och känner mig rätt bra uppdaterad. Min DX-bana började 1954. Då var jag 15 år men någon riktig fart blev det inte förrän i början av 60-talet. Familj och jobb gjorde sen att jag lade av med DX-ing 1965. 1979-1981 fick jag ett återfall på några år men därefter blev det total stiltje igen fram till i höstas.

Jag har varit med i både SWB och ARC under två perioder tidigare och nu går jag gärna med i SWB igen.

Jag har skaffat mig en Perseus och satte också upp en konventionell longwire, bara för att konstatera att störningsnivån blev alltför hög. Jag bor på landet utanför Flen och borde inte ha problem med störningar men jag har förstått att det är min egen elektroniska utrustning som stör. Jag köpte därför en ALA 1530 och brusnivån sänktes påtagligt.

Att DX-a med Perseus är förstått en helt ny erfarenhet med många fördelar. Antenner måste jag ägna mer tid åt. Det måste åtminstone bli en eller två beverageantenner för mellanvågen och kanske någon komplettering för kortvåg.

Jag har alltid varit mest intresserad av att lyssna på LA. Tyvärr blir det färre och färre stationer på tropikbanden. Inte så kul.

Det gläder mig att så många veteraner fortfarande är i farten. Tyvärr kan jag inte bidra till att sänka medelåldern med mina 72 år i år.

Jag kommer att vara med på konventet i maj och ser fram mot att få träffa gamla bekanta.

Giampiero Bernardini: Ciao Thomas, other city tips from Milano. I got an old Collins 51S-1, it's nice to use!

Christer Brunström: "Botschaft des Heils" via HCJB via Sitkunai 3955 kHz med långt trevligt brev och ett QSL-kort. Det var deras första lyssnarreaktion någonsin från Sverige.
Radio Habana Cuba 15370 kHz brev och QSL-kort Manolo de la Rosa Hernández som är ansvarig för programmet "En Contacto".

Olle Bjurström: Härligt att höra Radio Nord igen och påminnas om 60-talet. Sändningen på kortvåg och från Vallentuna på MV gick urstarkt här på Rådmansö men Salas MV sändare bara gick igenom så där under förmiddagen. Jag har haft problem de senaste veckorna med min PC. Det började med att jag inte kunde kalibrera Perseus server funktionen, sedan började PCn stänga av sig själv då och då. När jag startade den igen fungerade inte ett annat program som jag kör dagligen utan måste ominstalleras.

Jag lyckades inte åtgärda problemen utan begav mig av till min PC leverantör för att få hjälp. Under diskussionen med honom nämnde jag att jag för någon tid sedan hade installerat ett program, som rensar PC:n från ”skräp”, och som heter Uniblue. Aha! sa han där har vi troligen problemet! Man har haft flera kunder nyligen där Uniblue programmet har ställt till problem. Om man vill ha ett liknande program installerat rekommenderade han Tune Up Utilities som ett mer seriöst program. Uniblue är nu avinstallerat och efter vissa återställningar ser allt ut att fungera igen.

Jag har varit intresserad av att anskaffa en antennfördelare för att kunna köra flera mottagare samtidigt och bjöd på en på Trader utan att lyckas vilket var tur för när jag tänkte efter så kom jag fram till att det är relativt lätt att bygga en själv. Jag hade t.o.m. alla delar som behövdes hemma och byggde en för fyra mottagare. Den fungerar utmärkt. Nu kan man bara önska sig lite roligare konditioner innan våren och sommaren gör sitt intåg och lyssnandet går ner på låg nivå.

Intressant med Uniblue. Har inte hört talas om det programmet tidigare. Däremot Tune Up Utilities är välkänt. Jag kör själv med ett mycket bra gratisprogram som heter CCleaner där man kan välja vad som skall städas. Det har fått mycket bra kritik och ställer aldrig till med något otyg. /TN

Stig Adolfsson: Jag hann inte rapportera till förra numret av SWB att även jag hörde The Cross Radio den 8/2. Deras QRG var 4755,439 och under de 35 min jag lyssnade fanns en tendens till drift uppåt. Man sände oannonserad religiös mx, country soul etc. Annars är det ju så att såväl höst- som vårdagjämningen gynnar hörighet/kommunikation med Australien m.m. så nu gäller det att lyssna efter Symban m.fl. från ”down under”. – Annars fortsätter störningsjakten här men med föga framgång. Det mesta av störningseländet är nätbundet. Lyssnade f.ö. på Radio Nord Revival på 1512. Intressant, nostalgiskt och heder och tack till dem som gjort sändningen möjlig. Kollade också 6060 vid ett par tillfällen, dagtid, men ingenting hördes här i Vallentuna. Jag kanske låg i skipzonen. 73 Stig A

Trist att du inte kan få bort mer av störningarna. Det är ju inte så lätt när skiten kommer via elnätet. Är antennen någorlunda hyfsad så fångas dessa störningar lätt upp och inte hjälper det mycket att få antennen så långt från huset som möjligt. Det är ju ändå inte helt kört om du hörde the The Cross /TN

Loggen

(UTC)

2280.03H			Harmonic, Radio Anacaona , Dom. Rep. 1000 with clear ID as Radio Anacaona at tune in. 12 March [Wilkner]
2979.995			Harmonic, Radio Vida Nueva , Barranquilla, 1000 to 1015 frequent IDs, 16 March [Wilkner]
3290			Voice of Guyana , Sports (Cricket as speculated by Charles Bolland) ?, 0930 on 14 March; 1014 on March 18. Per Voice of Guyana subcontinental music; population is 44 percent East Indian. Because of emigration, the country's population is shrinking by 0.5 percent each year. [Wilkner -XM-Cedar Key, FL]
3355			Radio Dif. Acreana , 0935 om in Portuguese, 14 March [Wilkner]
4026	8.3	0320	Laser Hot Hits , on air again after problems, Pirate, old rock songs, fair (Bernardini)
4536	13.3	1530	R Nord Revival på sin 3:e överton. Mycket stark signal. Lade in detta tips i DXLD och genast kom det rapporter att stationen hörts bra även så långt bort som i England på denna överton. TN Här kommer RFK med förklaring på varför denna överton gick så bra: Harmonic from Radio Nord Revival : As some of you have noticed, Radio Nord Revival was putting out a signal on the third harmonic of 1512 kHz, 4536 kHz, this weekend. This was due to technical troubles from a relay of the low pass filter. Therefore, the transmissions were stopped earlier than planned not to interfere with any radio services on this frequency. We take this problem seriously and the next time we will see to it that no harmonics at all are produced by using a very efficient low pass filter. On the positive side, the transmitter on 1512 kHz has had a great frequency stability and was on 1512,0001 kHz all the time which is an accuracy not often achieved by broadcasting stations. So we must have done something right :-)/Ronny Forslund
4700			Radio San Miguel , Riberalta 0945 excellent CP music, om with IDs 18 March [Wilkner, XM-Cedar Key, FL]
4716.19			Radio Yura , Yura seems to sign on about 1020 [Wilkner, XM-Cedar Key, FL]
4755.44			Pohnpei Micronesia , The Cross, presumed 0940 to 1006, better audio than in the past, music , fades 15 March, 1000 on 17 march [Wilkner]
4780	8.3	0359	RTV Djibouti , music, fair (Bernardini)
4805			Radio Difusora do Amazonas , Manaus 1010 om in Portuguese with CODAR on top, better signal than usual 17 March [Wilkner]
4835,001	13.3	2132	Alice Springs med nyhetsbulletin efter sign on två minuter tidigare. Är inte alltför ofta hörd hos mig. 2 SA

4845.2	13.3	0117	Radio Cultura , Manaus, Brazil, concitaded religious talks. Fair (Bernardini)
4910,002	13.3	2133	Tennant Creek gick parallellt med Alice Springs dock med något bättre hörbarhet. 3 SA
4960	8.3	0403	VOA , Sao Tome, English news about Africa, good (Bernardini)
4994.99	16.3	2300	R Cultural Amauta med ID tillsammans med låten "El Condor Pasa" 2-3 TN
5025	8.3	0215	Radio Rebelde , Cuba, talks sport & other, great signal (Bernardini)
5001,000	18.3	2140	OID med rysk mäsas, blandad med körsång. Tidsignal med långt pip 22,00,04, dvs 4 sek för sent. Kunde inte höra anropet. Kl 22,30 kom en nyhetsbulletin, fortfarande på ryska, med internationella nx. Blandprodukt ?? 2-3 SA
5045	8.3	0233	Radio Cultura do Parà , Brazil, usual songs, some splatter from Radio Habana 5040, weak (Bernardini)
5050	9.3	2240	Beibu Bay Radio with sign on procedure from 2240 continuing with switching on and off a short piece of music with long intervals until the real sign on at 2256 ID in Chinese and English : "FM 96.4 Beibu Bay Radio") at 0000. TN
5049,997	18.3	2120	OID , Kina eller Australien?? Eländigt svag, kunde inte ens höra vilket språk i brusset. Kanske även dålig modulering bidrog. Försvann runt 21,50. 1 SA <i>Tror inte det är AUS, enligt uppgift har den flyttat till 3210 igen från och med den 12/3. /TN</i>
5459.71v			Radio Bolivar Cd. Bolivar, noted weak 2330 to 2350 en espanol, musica, 14 March; also noted 1010 on 17 March [Wilkner]
5470,000	13.3	2145	OID , Ryska på frekvensen, blandprodukt. Hörs nästan varje kväll, mer eller mindre dåligt. SA <i>Se kommentaren nedan gällande färre SWB-tipset på denna. /TN</i>
5910	6.3	0009	Radio Alcaravan , Colombia, nice Colombian songs, weak/fair (Bernardini)
5920	6.3	0013	World Harvest Radio , USA, religious talks, good (Bernardini)
5921.26			Radio Bethel noted at 1020 with good signal [Wilkner]
5950	13.3	0040	Bible Voice , relay in Germany, religious talks in slow English, over Family Radio, in English too. So something like a religious marmelade, with Bible voice dominant. (Bernardini)
5954	6.3	0016	Radio Republica , Costa Rica, politics, weak (Bernardini)
6047.1			Radio Santa Rosa , Lima sign on at 1110 on 17 March [Wilkner]
6060	7.3	1426	Radio Nord Revival gick hyggligt liksom dagen efter. Mycket trevligt program (och speciellt för oss som aldrig fick tillfälle att höra Radio Nord när det begav sig). Ett stort tack till alla som gjort detta projekt möjligt! 3-4 CB
6060	8.3	1710	R Nord Revival strong. Discussion with Mr Thompson from USA regarding the financing of R Nord and the employment of about 60 people. At 1715 also audible on 1511.897 in battle with the Irish TCR on western Flag. With the Flag pointing in northern direction the Iranian was too strong. TN
6060	7.3	1420	Radio Nord Revival , Sala med härligt gammalt Nord-material. TL <i>Riktigt kul att se din signatur igen i tipsspalten! /TN</i>
6134.8	13.3	0113*	Radio Santa Cruz , Bolivia, news. Also about tsunami in Japan, with info about the nuclear fears and Caritas helps. Better in LSB to avoid Radio Aparecida on 6135. Great ids at 0108 and 0109, then the usual Radio Santa Cruz song. Off at 0113. Fair (Bernardini)
6140	8.3	0300	Radio Habana , Cuba, news in Spanish, good (Bernardini)
6160	8.3	0303	CKZN , St. John's, CBC news, fair (better in LSB) (Bernardini)
6165	13.3		R.D. Tchadienne , Chad. Long talks in French about Chad and Ndjamena social situation. Fair/good (Bernardini)
6173.685			Radio Tawantinsuyo , Cusco 1000 to 1100, "...Radio Nacional... ID followed by 1002 "... Radio Tawantinsuyo.." ID by om "cinco en la mañana...en la ciudad de ...en la republica...cinco y cinco..." Numerous atenciones, fifteen heard TC as 'cinco y siete.." announcements for coming events. Time check every two minutes, followed by atenciones, "atención para todos en las republica...gracias amigos ...atención senora ...?." 1058 yl on phone for call in ? fade out. 2355 rapid om en espanol, music on the hour, no ID 14 March, [Wilkner]
6220	8.3	0311	Laser Hot Hits? (could be but no id heard because noise, they announced just yesterday they where back here), Pirate, songs, few talks in English, disappeared at 0318, fair but QRM (Bernardini)
6224 u			ZLM Taupo Radio , NZL 0940 to 0945 om wx information [XM-Cedar Key, FL]
9565	6.3	0116	Super Radio Deus è Amor , Brazil, talks, weak (Bernardini)
9645.3	6.3	0109	Radio Bandeirantes , Brazil, sport, in USB to avoid China, weak (Bernardini)
9665	8.3	0333	Voz Missionaria , Brazil, religious program "Alleluja", good (Bernardini)
9675	8.3	0341	REE , via Costa Rica, International reports, Spanish, good (Bernardini)
9770	8.3	0345	Radio Habana , Cuba, talks about Cuba, Spanish, good (Bernardini)
9980	6.3	0037	WWCR , USA, slow religious speech, fair (Bernardini)
11530	7.3	1408	Denge Mezopotamia , Clandestine to Kurdistan, tx reported in Ukraine, talks, songs, fair/good (Bernardini)

11575	8.3	1405	Radio Pakistan , slow songs, fair/good (Bernardini)
11620	7.3	1412	KTWR , Trans World Radio, Guam, talks, Korean (reported), good (Bernardini)
11711	8.3	0350	RAE , Argentina, program in French, talks, song, good (Bernardini)
11725	13.3	2020	Radio New Zealand Int. Conversations, also about science and education in New Zealand. Some noise from another stations, about 100 Hz lower, maybe Radio Marumby. (Bernardini)
11775	13.3	2030	Dr. Gene Network , Anguilla, long religious talk in English. Good (Bernardini)
11780	13.3	2037	Radio Nacional da Amazonia , Brazil, sport live, fair (Bernardini)
11815	13.3	2010	Radio Brasil Central , sport live, good signal but QRM from BBC on 11810 and Riyadh 11820. In this situation SDR rx give better reception. With 51S-1 I got fair reception in LSB and moving the Rejection Tuning knob. (Bernardini)
11870	7.3	1418	Radio Veritas , Philippines, talks, web URL, Asian language, good (Bernardini)
11910	7.3	1424	KTWR , Trans World Radio, Guam, start of English program, interval signal, id, talks. Fair (Bernardini)
11920	6.3	0021	HCJB , via Chile, Religious program in Portuguese, very good (Bernardini)
13570	18.3	1300	WINB Red Lion PA hördes med en 2:a med sedvanligt religiöst inslag. CB
13660	7.3	1220	Radio New Zealand Int. Reports, some QRM from CRI on 13665, but not difficult to avoid, fair (Bernardini)
15120	13.3	1850	Voice of Nigeria , talks in English about Nigeria, some Yoruba style music. Other music, id. Modulation a bit low. Good signal (Bernardini)
15185	8.3	1418	Family Radio , tx?, talks about the Bible, web URL, good (Bernardini)
15190	13.3	1902	Radio Inconfidencia , Brazil, sport live "Goooooolllllll" . weak/fair with slow fading. (with the SDR-14 I observed another carrier 30 Hz higher) (Bernardini)
15285	8.3	1258	Radio Athmeeyayathra , tx in Germany, Indian songs, talks, ids, fair (Bernardini)
15290	14.3	1229*	Radio Jordan , Arabic service, reports also about Lybia. Later Arabic songs. Off at 1229. Good (Bernardini)
15330	13.3	1916	Radio Martí , USA, to Cuba, rap in Spanish, easy talks. Fair. (Bernardini)
15345	13.3	1910	Radio Nacional Argentina , cultural program talking about books and writers, also Orson Wells. "Por Radio Nacional... radio publica..." Fair. Few QRM from Morocco. At 2003 Good (Bernardini)
15360	8.3	1254	Radio Habana , Cuba, Spanish, talks about 8th of March "Mujeres" day, weak/fair (Bernardini)
15365	13.3	2000	Radio Canada Int. start of the Portuguese program to Brazil. Not reported by EIBI 1 March edition. Good (Bernardini)
15370	13.3	1955*	Radio Habana , Cuba, Cuban special Army program. End at 1955 with id and s.off (Bernardini)
15400	8.3	1250	HCJB , Kununurra, Australia, English lesson, good as usual, only some fading (Bernardini)
15510	8.3	1435	BBC , Mahe, Seychelles, talks mentioning African countries and Somalia many times, reported in Somali, fair (Bernardini)
15610	8.3	1247	WEWN , Catholic Radio, USA. English, religious culture, fair/good (Bernardini)
15650	8.3	1243	Voice of Greece , Greek, reports about Greece and Libya. Very good (Bernardini)
15690	8.3	1239	Radio Farda , via Sri Lanka, songs, talks, good (Bernardini)
15825	8.3	1235	WWCR , USA, talks about Gospel, good (Bernardini)
15850	8.3	1304	Galei Zahal , Israel, talks in Hebrew and phone talks, weak and with fading. (Bernardini)
17725	13.3	14.50	Voice of Africa , Sabrata, Libya, talks about Senegal, id and songs, in English. Fair/good (Bernardini)
17745	13.3	1500	Sudan Radio Service , Clandestine via Sines, Portugal, start of the program in Arabic with many ids, very good (Bernardini)
17755	8.3	1310	Voice of Turkey , nice Turkish pop songs, multilanguage ids, great signal and audio. (Bernardini)

Some comments regarding the log of R Veritas on 5470 in SWB 1714:

Re 5470 - mail inquiry to Giampiero Bernardini: I just wonder if you got a definite ID on this one as it seems a lot of the time it is evidently a spurious signal showing up here. I feel I have to make some sort of clarification in next issue of SWB. /Thomas Nilsson

Ciao Thomas, Glenn wrote to me too. I'm really sorry I didn't record it and so I have no definitive id. The signal was poor and I tuned it at 2155 only, but the language didn't sounded like French and the BC ended about one minute after the hour, as I reported... not like an International BC. So I could make a mistake too... But I can't say more. /G Bernardini

LIBERIA. Re 11-09: Giampiero, Your log of R. Veritas, Liberia, on 5470 until 2200* is causing some controversy, since there is also reported to be a V. of Russia mixing product in French at 17-22, 11600 minus 6130 = 5470. Could that have

been what you heard, or did you get a definite Veritas ID? Perhaps you could check what is now heard in the evenings on 5470. 73, (Glenn to Giampiero Bernardini, via DXLD)

Ciao Glenn, No, I have not a definitive ID. Sorry. It didn't sound like an international broadcast. I'm sorry I didn't record because it was a friends DX night, the first we made in Milano rooms of ARI, the Italian Amateur Association, and we made a lot of test and talks too. Here at home I have not so a good antenna (40 m long and 20 high!). Of course so far I cannot be sure 100% that was not a mix product. Other times I discovered mix products or harmonics. But it could be a program not in Russian or other known languages. Surely the overall merit was poor. So a mistake is possible. I hope I didn't give you too much problems! Have nice time (Giampiero Bernardini, DXLD)

One could believe that the transmitter equipment nowadays are so good that harmonics and mixing products should be nonexistent. But unfortunately it is not so.

We have a few later examples as 5470, Voice of Russia – mixing product, 3915, 5:th harmonic of 783, UR1Kiev in Russian, and so on.

This means that we all must be very careful with identification and if there is any doubt – set the logging as tentative. In most cases somebody finds out and in next issue of SWB the explanation will be there. /Thomas Nilsson

Stationsnyheter

AUSTRALIA: SW txions on **5050 kHz** ended yesterday (local time) March 12. SW TXions on 3210 kHz resumed yesterday (local) March 12th with what appears to be improved signal strength. Christian Religious Sermon programming. [I.Baxter]

CENTRAL AFRICAN REPUBLIC 5035.01 Radio Centrafrique tentatively heard on 1 March at 1840 with catchy vocals, occasional anncts in FF, several possible references to "Radio Nationale". Closed abruptly 1901 during talk in FF. Poor signal with moderate atmospheric static & utilities making readability very difficult. (Bryan Clark, Mangawhai, New Zealand via DXLD)

COLOMBIA. 5910, March 12 at 0643, lengthy ID mentioning music styles they play, including cumbias from Panamá, norteñas from México, ``**Alcaraván Radio, música sólo por dios**`, I think they said, not sure of last word but would be typical, as Latin Americans would not say ``por vos`. Fair signal, S9+12 while North Americans on 49m were almost outwiped by auroral conditions. I continue to see some list-logs of 5910 as Marfil Estéreo, or LV de tu Conciencia. It's all the same transmitter in Puerto Lleras, currently simulcasting their AM 1530 station, so that's the proper ID (Glenn Hauser, OK, DX LISTENING DIGEST)

GUINEA 7125 Conakry at very good strength 4 March at 0556 UTC. Full ident in FF at 0558 as "Ici Conakry, vous ecoute Radio Guinea..." followed by list of frequencies and prgm infoermentation. Prgm about Islam followed. Best signal I've ever had from Conakry, but still irregular schedule. (Bryan Clark, Mangawhai, New Zealand via DXLD)

GUYANA. VOG on 3289.98 continues to have phenomenal reception on March 16 at 0754 with BBCWS relay in English. 0800 - Pips; "It is 4 hours in Guyana"; National Anthem:

"Dear land of Guyana, of rivers and plains, made rich by the sunshine, and lush by the rains. Set gem-like and fair, between mountains and sea. Your children salute you, dear land of the free.

Green land of Guyana, our heroes of yore. Both bondsmen and free, laid their bones on your shore. This soil so they hallowed, and from them are we, all sons of one mother, Guyana the free.

Great land of Guyana, diverse though our strains, We are born of their sacrifice, heirs of their pains. And ours is the glory their eyes did not see, One land of six peoples, united and free. Dear land of Guyana, to you will we give, Our homage, our service, each day that we live. God guard you, Great Mother, and make us to be more worthy our heritage, land of the free." Nice to hear another NA in English.

Followed by: "Good morning everyone. This is the V-O-G, the Voice of Guyana [V.O.G.], of the National Communications Network [NCN] Inc., beginning its transmission of local programming for today, Wednesday, March 16, 20-11. The NCN Inc. has its studios at Broadcasting House on Church Avenue, Georgetown. V.O.G. transmits on 560 kHz. on the MW band, 104.5 MHz. on the FM band and 3.290 MHz. on the 90 meter band. Transmitters in the Linden area transmit on 700 kHz on the MW band and 106.5 MHz on the FM band.

V.O.G. is on the air 24 hours daily, except in cases of maintenance operations. The time is 4 hours 4 and your announcer is Colin Charles. A very good morning to you and welcome to Inspiration Time on the V-O-G, the V.O.G."; NCN website <http://www.ncnguyana.com/ncnguy/>; fair to good (Ron Howard, San Francisco at Ocean Beach, CA, dxldyg via DXLD)

INDONESIA. The 1200 Jakarta news relay was heard on March 15 via RRI Palangkaraya (3325 - fair), RRI Ternate (3344.96 - fair), RRI Makassar (4749.95 - fair) and RRI Jakarta (9680 - good). Noticeably off the air was RRI Kendari (3995), which Atsunori Ishida also indicates was off yesterday and today. RRI Wamena (4869.95) below threshold level, so could not confirm their being // as usual (Ron Howard, San Francisco at Ocean Beach, CA, dxldyg via DX LISTENING DIGEST)

INDONESIA. 4869.96 Kang Guru Indonesia (KGI) program via RRI Wamena, 1000-1019, March 16. This Wednesdays only program in English is intended to help Indonesians learn the English language; very weak, with the signal slowly improving; could hear the voice that I have heard so often before when they were on RRI Jakarta: Kevin Dalton with his Australian accent (Howard-CA via Cumbre DX)

ISRAEL 15850.02 Galei Zahal fair with news reports in Hebrew 0506 on 2 March, // 6977 also fair. 15850 just audible at 0740 recheck. Also noted with very good signal 5 March at 0640. (Bryan Clark, Mangawhai, New Zealand via DXLD)

MICRONESIA. 4755.44, PMA-The Cross Radio. Yesterday they signed off early (gone by 0940) and today, March 16, they were still on at 1127 with their usual fair to good reception (Ron Howard, San Francisco at Ocean Beach, CA, Etón E1, dxldyg via DXLD)

PAPUA NEW GUINEA. M/S Balmoreal is now in the Banda Sea, Indonesia.

Today Mar 08 at 1215 I checked Papua New Guinean stations:

3205 inaudible; 3220 inaudible; 3235 inaudible; 3260 fair signal; 3275 strong signal; 3290 inaudible, 3305 inaudible; 3325 fair; 3345 (R Northern) fair; 3365/3375/3385/3905 inaudible.

(Rolf Løvstrøm, Oslo, Norway visiting Australia and Indonesia, DSWCI DX Window March 9 via DXLD)

Hi Glenn, It was because of this log that I posted: "3344.96, RRI Ternate, 1459-1501*, March 9. Fair reception of their ID and Love Ambon. For a while now this has had outstanding reception compared to what it was in the past and I have frequently monitored randomly from about 1200 till sign off; have not heard any hint of another station here; no PNG station".

Rolf being in Indonesian waters, he was much closer to Ternate than to Popondetta. He heard no strong QRM from Ternate? If I can hear RRI well over here, wouldn't it be even stronger over there? What am I missing here? (Ron Howard, San Francisco via DXLD)

PAPUA NEW GUINEA. 5960, Radio Fly, 0858, March 16. "4-3-2-1 Radio Fly"; YL in English with segment "in the local news" (new mining development projects, etc.). All island songs by DJ in Tok Pisin; 0928 slogan "You are locked in"; into news in Tok Pisin; item "educational bill"; Radio Fly ID and back to island songs; 0944 ID and in Tok Pisin with program schedule; poor - at times almost fair (Ron Howard, San Francisco at Ocean Beach, CA, Etón E1, dxldyg via DX LISTENING DIGEST)

PAPUA NEW GUINEA 7324.95, Wantok Radio Light. 0849, March 19. Dr. Tayo Adeyemi preaching in English with program running late; 0902-0912: PNG birdcall; news and weather (National News item: "A radio station in Vanuatu ... broadcasts to residents ... Wantok Radio Light"); news only // 3385 (NBC East New Britain).

Regarding the station's name, I found this on the web: "January 14, 2001 the radio station was ready to go on the air. Of course we needed an appropriate name. I [Gerald Bustin] suggested, Wantok Radio Light. "Wantok" (one talk) not only means someone who speaks the same language, it also has deep connotations of friendship, loyalty, and love." <http://www.pnginusa.org/forums/index.php?showtopic=567>. (Ron Howard, San Francisco at Ocean Beach, CA, via DXLD)

UGANDA 4750 Dunamis Radio (tentative) having monitored this frequency between 1800 and 1900 daily between 2 March and 7 March, I am confident I am hearing this low-powered station, albeit weakly. Most of the time the program consists of uninterrupted African rhythms until closedown without anncts, at times varying between 1901 and 1926 UTC. On 6 March, station anncts were heard but too muffled to be readable. By contrast, the ensuing 11 minute syndicated American religious prgm was quite readable.

I will continue monitoring in the hope of something that absolutely confirms the station's identity. (Bryan Clark, Mangawhai, New Zealand via DXLD)

VANUATU. 3945, R. Vanuatu (tentative), 1356-1429 + 1453, March 8. Seems they have gone to another 24 hour schedule due to this from the web: "Tropical Low issued by the Vanuatu Meteorological Service, Port Vila at 7:05am VUT Tuesday 8 March 2011... Heavy rainfall is expected throughout the Vanuatu group. Flooding is expected over low lying areas and river banks. A severe weather warning is current for the Vanuatu group... People throughout the northern and central islands of Vanuatu should listen to all Radio outlets to get the latest information on this system"; tentative ID; EZL pop songs; YL announcer.

Sorry I did not catch this earlier when I might have had a chance at better reception; mostly lost to fading by 1453 (Ron Howard, San Francisco at Ocean Beach, CA, via DXLD)

Övriga radionyheter

Antennfördelare

Bifogar ett schema på min antennfördelare. Den består av tre splitters/combinders. Alla motstånd är på 51 ohm. De tre transformatorerna är bifilärt lindade med 8 varv på 3F3 16mm toroid kärnor.

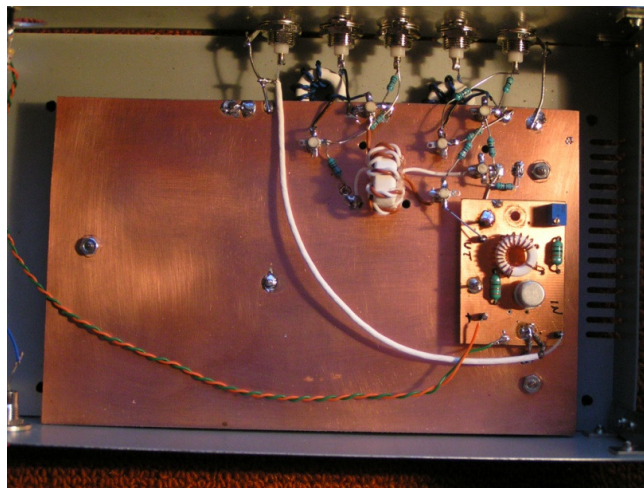
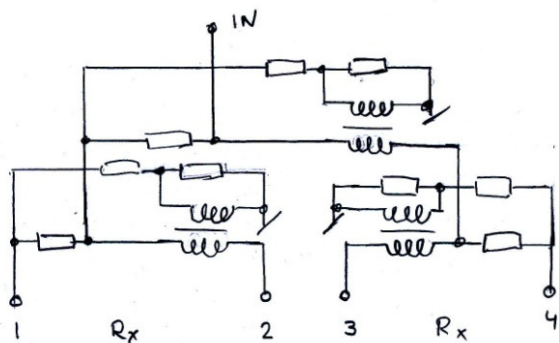
Det är viktigt att ledningarna är korta så man bör planera en layout innan man sätter igång. Anslutna mottagare bör ha omkring 50 ohms ingångs impedans. Har man t.ex. bara tre mottagare anslutna ska man ansluta ett 50 ohms motstånd på den oanvända utgången. Ingången på fördelaren skall matas med 50 ohm. Dämpningen mellan utgångarna vid 1 Mhz är c:a 45 dB. I Mitt exemplar sjunker den till c:a 32dB vid 10Mhz. Detta är säkert beroende på kapacitiv koppling p.g.a en inte perfekt layout.

Antennfördelaren har en total förlust av c:a 12dB eller 2 S-enheter varför man bör ha en förstärkare som kompensation på ingången. Jag använder en hembyggd Norton förstärkare med 11dB förstärkning som också nyttjar en 3F3 toroid. Den finns beskriven av Dallas Lankford på Kongsfjord DX Homepage. Med densamma inkopplad är förlusten mindre än 1 dB ända upp till 30 Mhz.

Man skulle troligen också kunna använda en ALA100 förstärkare. Den har c:a 18 dB förstärkning så totalresultatet bör bli 6dB förstärkning eller 1 S-enhet

Fördelaren fungerar perfekt och jag har inte kunnat finna någon interferens mellan mottagarna. Bifogar också en bild av min layout.

(Olle Bjurström)



Radio Nord.

OBS! Den 27-29/5 2011 firar vi Radio Nord's jubileum med direktsändning från museefartyget St. Erik i Stockholm. Vi sänder naturligtvis alltihopa.

Läs mer om hur R Nord Revival kom ut i etern på både 1512 och 6060 kHz på Bernt Nybergs hemsida. Bernt Nyberg är ägare och operatör av sändaren som använts till utsändningarna. Bilder och kommentarer om den använda utrustningen hittar ni på hans R Nord sida: <http://www.nybergsala.com/Radio%20Nord.html>

Radio Ljusdals grundare återupplivar piratradio, från Ljusdals-Posten 11/3

Ronny Forslund, här "on-air" på Ljusdals radio som han grundade år 2000. Nu sänder han radio med pionjärerna Radio Nord.

Före detta Korskrogenbon Ronny Forslund grundade Ljusdals radio vid millennieskiftet. Nu återupplivar han piratradion.

– Den kommersiella radion är så tråkig i dag, för 50 år sedan gjorde Radio Nord uppror mot den tråkiga musiken i radiomonopolet, nu är musiken lika tråkig även fast vi har oligopol, säger Ronny Forslund som tillsammans med Göran Lindemark tagit initiativet till Radio Nord revival.

– Vi uppmärksammar att det är 50 år sedan Radio Nord sände för första gången, berättar Ronny Forslund. Sändningarna är till viss del en protest mot dagens kommersiella radio och regeringens beslut att inte längre sända över kortvåg.



– Det var ett idiotiskt beslut, man hävdar att SR:s utomlandslyssnare bara finns på webben. Men för att bara använda webben måste man ha en infrastruktur för det, internet är osäkert och går att blockera, precis som ledningen gjorde i Egypten, men kortvågsradio går inte att stänga ned, förklarar Ronny.

I och med dagens sändning är den lilla radioredaktionen med om en historisk händelse. Radio Nord revival är den första kortvågskanalen som fått tillåtelse att sända sedan Radiotjänsts radiomonopol infördes 1925.

Förutom Ronny Forslund, före detta Korskrogenbo, sänder forne Folksam vd:n och Tallåsenbördige Tore Andersson Radio Nord revival under dagen.

Radio Nord Revival hade sin första sändning tisdag 8: mars men sänder även under helgen 12-13 mars på kortvågen 6060 kHz och mellanvågen 1512 kHz. Du kan följa entusiasterna på bloggen: www.radionordrevival.blogspot.com (Andreas Valsberg, Ljusdals-Posten 11/3, via Jan Edh)

NORTH KOREA DIGITAL UNDERGROUND

To smuggle facts into or out of North Korea is to risk imprisonment Read more at:

<http://www.theatlantic.com/magazine/archive/2011/04/north-korea-8217-s-digital-underground/8414/#>

(via Robert Wilkner)

The maybe last visit at Hörby SW and Sölvesborg MW

Last weekend me and some other HAM's visited the shortwave station i Hörby in southern Sweden and the mediumwave station in Sölvesborg (ex. 1179 kHz) in southeast Sweden for maybe the very last time.

It was a very interesting visit but a bit sad. These stations were closed down on October 30 2010 due to a decision at Sveriges Radio (Radio Sweden) to cease with AM-transmissions and concentrate the transmissions to internet.

Hörby is being slowly picked down piece by piece. The transmitters stand silent and the control board with frequency changer, antenna switch etc. has been removed. The transmitters can be put back into service but on only one frequency desired at the transmitter. One or two antennas can be used against Europe, Africa and Middle East. The feeders to the other antennas are torn down.

The owner Teracom wants in first hand to get a new partner, in second hand sell all the equipment and in third and last hand - demolition (!)

Now it seems that Hörby will be torn down. The transmitters from Thales (3x500kW) were installed as late as 1993. Everything must be gone until March next year if no partner appears or the equipment gets sold.

The Mediumwave transmitter in Sölvesborg is in better standard. It was inaugurated 1985 (AEG-Telefunken S4006 - 1 x 600kW) and carried SR P1 and Radio Sweden Intl. until 30:th October 2010. Now it stands silent. It cost approx 5 million € to build in today's value (25 Million SEK 1985)

The efficiency lays around 72% and the tx has many hours left. Nothing hasn't really been removed except for the modulation tube that has been lift up from its holder and put aside.

What will happen to the station is not clear. Maybe it will be demolished completely. It'd be sad because it's the last medium wave transmitter in Sweden. Teracom, the owner, want the same thing as with Hörby. But it must be someone that can transmit at least 12h a day.

Let's hope that at least the mediumwave transmitter can be kept preserved.

It's tragic that more and more broadcast stations leaves AM-broadcast in favor for internet, a much more unreliable media.

Pictures from my visit can be seen here: <http://s805.photobucket.com/albums/yy333/isbjornlw/2011-03-05/>

(73 de Chris SM6VPU via HCDX)

Radio World article

Here is a link to today's edition of Radio World:

http://www.nxtbook.com/nxtbooks/newbay/rw_20110309/index.php?startid=22 which contains an article about QSLs and CPRV by yours truly (pp. 22 & 24). Thanks to Radio World Editor-in-Chief Paul McLane for putting it out.

(Jerry Berg via DXPlorer)

Slinky Antenna

Länge trodde jag att min speciella inomhus vertikalantenn, en 60 m tråd i helix-form tätbindad på en gardinstång, var bland det mest speciella man kunde tänka sig. Dessutom effektiv: Med en liten Sony-rx har åtskilliga ham-expeditioner loggats, särskilt i Oceanien. Men nu har jag funnit min överman!

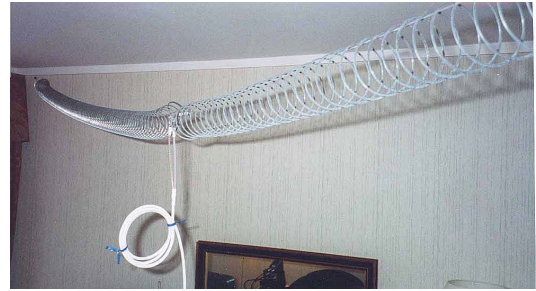
Vet du vad en Slinky är? Jo, det är en leksak i form av en fjäder, som tack vare sin elasticitet kan vandra nedför trappan och även utföra andra trick. Vi hade en sådan när vi bodde i en tvåvånings lärarbostad då mina nu vuxna barn var små, och den var väldigt roande.

Läs nu vad GM3HBT, som jag igår hörde på 40 m CW i QSO med SM7BVO, har att förtälja om sin användning av två exemplar av Slinky:

"To save complicated on-air descriptions, I am giving details of my rather unusual indoor antenna here. I have no space for outdoor antennas, so this one is my alternative. It is composed of two kids' 'slinky' spring toys (check on Google), now in

the form of a doublet, centre-fed with 300 ohm ribbon feeder, one slinky on each side.

Each slinky by chance has a length of exactly 20 m, giving me a total top wire length of 40 m in a large coil 8 cm diameter, stretched out across the loft on insulated hooks to a length of 15 m. The 300 ohm feeder is fed via a remote auto memory ATU, LDG Z11 Pro, and a 1:4 balun. The antenna tunes via the ATU to a VSWR of < 1.2:1 on every band from 3.5 to 28 MHz, including the 5 MHz band where it is 1:1! On air results on every band are excellent for an indoor system. My rig is an Elecraft K3."



Att det fungerar bra står klart, skapliga signaler i rätt dåliga condx. (73, Ullmar, SM5-1252)

Hej Ullmar och alla andra!

SLINKY-antennen finns på närmare håll än vad du tror! Den provades för två år sedan vid Classes sommarstuga i Kårtorp. Den gick fint att sända med trots att den inte var uppsatt speciellt högt över backen.

Jag har antennen liggandes här hemma om du vill låna den. Här är några bilder: <http://ndl-dx.se/slinky/>

(Hej från Lennart Deimert, via NORDX)



Staggered beverages

In order to better understand my staggered beverages I learned to use 4nec2, which a free simulator similar to ezrec, but *much* better.

Just out of fun I modified the model to an EWE in order to see what my EWE produces, especially its F/B.

4nec2 has an optimizer built in and I used that to find the best F/B performance by letting it adjust length, height and termination R

These are found for best F/B (for 1.1 MHz)

898R 19,7 x 4,4m = 54dB

840R 21,18 x 5,18m = 68dB

850R 20,89 x 5,0m = 65,4dB

These max values are only valid for a tiny area of the rear. A broader F/B can be achieved by using another EWE with a stagger distance of 20 - 30m.

Because of the underlying NEC2 engine, near ground simulations are not that precise, you have to consider the results as rough estimations. Also there is a difference to the real world antenna environment.

Anyhow this gives an indication what dimensions you should start with.

So I found that the F/B of my 30x4m EWE isn't that great, and that matches what I see in reality. Unfortunately the trees dictate the size as cattle run under the EWE in summer.

4nec2 is a great tool to examine antennas. It needs a bit of learning, there are a few good tutorials around for that. But then the real fun starts.

See my results of the staggered beverages (not yet entirely finished) at http://dx.3sdesign.de/staggered_beverage.htm

(Jurgen Bartels Suellwarden, N. Germany via <http://uk.groups.yahoo.com/group/skywavesmw/message/2695>)

4nec2 can be downloaded from <http://home.ict.nl/~arivoors/Home.htm> /Thomas Nilsson

