

# SHORTWAVE BULLETIN

Issue no. 1752, Aug 19, 2012.

Deadline e-mail next issue: 0900 SNT, Sept 2, 2012.

Håll till godo med ännu ett nummer med mycket tips. Verkligen trevligt att så många hör av sig med sina loggningar. KV har i varje fall här varit lite ointressant. Det har varit trevligare på MV där en drös med kul stationer hörts under juli – augusti. Flera stationer har varit av den kalibern att rapport inte kunnat undvikas.

I Ängelholm har vi några eldsjälur som gillar jazz. Under fredagen och lördagen var det alltså Gladjazz festival i Klitterby, båda dagarna från 12 - 24. Eftersom jag gillar tradjazz så blev det naturligtvis ett besök där på lördagskvällen. Några av de bästa orkestrarna man kan hitta var representerade och man behöver inte vara en fantast för att njuta av skickligheten hos dessa musiker.

Idag blir det ev. ett besök i Vallåkra där man har bilshow av större format. Kul att gå runt och kolla hur mycket tid folk lägger på sina hobbies.

## Keep on ....

=====

### Redaktion:

Thomas Nilsson  
Mardalsv. 372  
262 93 Ängelholm

Tel: 0431-27054

E-mail:  
[thomas.nilsson@ektv.nu](mailto:thomas.nilsson@ektv.nu)

## SWB-info

SWB online på HCDX: <http://www.hard-core-dx.com/swb>  
SWB member information: <http://www.hard-core-dx.com/swb/member.htm>  
SWB anniversary issue: [http://www.hard-core-dx.com/swb/SWB\\_history.pdf](http://www.hard-core-dx.com/swb/SWB_history.pdf)  
Dateline Bogotá 1993-1998: <http://www.hard-core-dx.com/swb/Dateline.htm>  
SWB latest issue: <http://www.thomasn.sverige.net/password.htm>

## QSL, kommentarer, mm.

**Arnstein Bue:** Etter at logg-delen i SWB har vært i en nedadgående trend gjennom mange år, synes jeg nå at den ser en tydelig og gledelig bedring.

Jeg lot meg inspirere at flere tips om Radio Oriental, Tena, som jeg aldri hørte sist vi - Radio Oriental og jeg - begge var aktive på kortbølge.

Kvelden 27.7 gikk den med et kanonbra signal fram til s/off 00.04z på 4781,582 kHz.

Ved fade-in ca. 23.30z lå den på 4781,626, før den kl. 23.46, midt i en annonsering, plutselig hoppet til 4781,675. Og den avsluttet altså på 4781,582 etter et nytt hopp. Annonsering bl.a. for Cooperativa Tena Limitada.

*(Tack, Arnstein. Vi är nu många fler och från olika delar av världen, det är nog det som gör att tipsspalten numera har en större bredd. /TN)*

**Börge Eriksson:** Nu har jag färdigställt listan över DX-tidningar jag har i lager och sänder in dom till dig nu så finns de med i planeringen av SWB. Det är ingen brådska så ta med dom när utrymme finns. Sista SWB var ju riktigt intressant. Jag har ännu inte hört från någon som kände till husvagnen som DX.plats. Kanske för lokalt för att någon i SWB skulle känna till den. Jag vet inte om det finns aktiva DX-are idag i Fagersta-Lindesberg-Kopparberg området. Kanske Västeråslyssnare för jag tror inte Fredrik Dourén åker dit och i så fall hade han nog hört av sig. Ha det bra.

*(Passa på nu alla ni som är samlare av DX-material. Listan finns längre fram i utgåvan. /TN)*

**Anker Petersen:** Suddenly, after 4 months with cold weather and rainshowers we finally during the past week got excellent summer weather here in Denmark.

**Olle Bjurström:** Jag har just rullat ut Twinaxkablarna över gräsmattan till mina delta loopar igen nu när jag inte behöver klippa gräset så ofta. Under sommaren har all aktivitet varit nere förutom reparationer efter åsknedslag i närheten. Som tur var alla antenner urkopplade från mottagarna så de klarade sig. Vid det första nedslaget så gick förstärkare ute vid antennerna sönder men de reparerade jag direkt. Två dagar senare slog åskan ned igen och då ännu närmare. Förutom att antennförstärkarna dog så inducerades en högspänning i den styrkabel (ligger på marken) som går mellan nätaggregatet och reläerna vid antennerna och det knäckte nätaggregatets 12 volts stabilisator och gav överspänning till min externa ljuddel, equalizer och notchfilter, vilka alla förstördes. Nu är allt reparerat igen, förutom notchfiltret som jag inte kan hitta en utgången NS switch capacitor filterkrets till.

Om någon annan har styrkablar ut till antennreläer eller för spänningsmatning så kan det nog vara bra att också koppla ur dessa vid åskväder.

*(Till mina reverserbara Flags har jag dragit kablarna i marken, en 20 cm ner under gräsmattan, men förmodligen hjälper inte det heller mot närbelägna åsknedslag.)*

*Vi hade ett blixtnedslag i björken intill parkeringen för några år sedan. Barken flög 30 m runt björken och det blev enorma mängder sprickor i stammen. Frugan hade precis parkerat bilen och lutade sig in för att plocka ut skolväskan när det smäll – hon blev inte sig själv igen under resten av den dagen! Bara telefonsvaren strök med, all radioutrustning klarade sig. Stor tur. /TN*

**Fredrik Dourén:** Lyssning ett par nätter de senaste veckorna med beskedligt resultat. Svar från **OAW9A R Logos 4810** från Pastor Jairo Sangama.

Grattis till fina hörligheter och svar på MV. Chile 1510 gick under musiken här, men inte alls bra. Enbart Boston då ni hade anropen.

**Jan Edh:** lite nytt från Hudiksvall/Fredriksfors. Det har faktiskt kommit in lite i QSL-högen i sommar, **Radio Dellen International Norrbo 5895**. Kort. V/s Ronny Forslund, **HCJB Weenesmeer 3395**. Kort och broschyrer. V/s. Isis Rauscher, **Hamburger Lokalradio Göhringen 7265**. Email +kort. V/s Michael Kittner, **ZYF278 Radio Cultura de Amazonas Manaus 4845,2**. Email. V/s Terezinha Patricia "da equipe de Radio Cultura", **Radio Logos Chazuma 4810**. Email. V/s Jairo Sangama Saurin. Dessutom mail från **Welle370** i Königs Wusterhausen där man lovar QSL-kort när man fått in alla rapporter. Rapport tagen på sändningen via Radio700 Kall 3995.

**Christer Brunström:** **Radio Nord Revival 5895** QSL-kort.

**Dan Olsson:** Här kommer ett bidrag ifrån ett varmt Kävlinge. trots att det är 00.00 SST så är det 23 grader ute och ännu varmare inne. Vad värre är att inte är något regn i sikte. Här i Kävlinge har det kommit 20 mm regn sedan 1/7. Leran är hård som sten och gräsmattan är gul och hård.

**Annons.** Vi Malmö Kortvågsklubb kommer att besöka Grimeton på lördag 25/8. Vi kommer vara vid 10.30 SST. Om någon vill hänga med så anmäl er till Per Eriksson på e-mail till: [per@eriksson.eu](mailto:per@eriksson.eu) senast på torsdag.

Lite QSL har det faktiskt kommit in. **R 6150 6150** e-brev, **R Europa 6245** e-brev, **R Ronin 6290** e-brev, **R Kaanibal 6305** e-brev, **R Centraal 6325** e-brev o foton samt **R Sundown 7497** e-brev och foto

**Lisette Åkesson:** I elfte timmen kommer här nu några enstaka tips. Vill passa på att tacka dig för supporten med datorstrulet. Dina idéer var mycket värdefulla - annars hade jag letat problemet på fel område och inte haft en chans. Nu ska jag ta och kolla om jag får ihopa allt så jag framöver kan skicka audiofiler. Så är man igång och jobbar igen vilket minskar tiden för hobbyn, men jag hoppas kunna hänga med lite på helgerna och några kvällar i alla fall. Jag tillhör den skara som tycker det är roligt att vara med live och ratta, men visst finns det ibland en frestelse att skaffa en "fisketrål" när man ser allt som rör på sig(!) Hälsningar, Lisette

*(Vid problem av den art du har, så brukar det oftast hjälpa med att återställa datorn till en tidpunkt när allt funkade. Gör det inte det, som i ditt fall, så är en ominstallation av Windows den enklaste och bästa lösningen. Tyvärr för det med sig att installerade program måste installeras på nytt. Det måste man även göra om man kör en reparation.*

*Datorleverantörerna har numera sparar in på medlevererad programvara, oftast är allt förinstallerat och CD-skivor saknas i paketen. Detta är ingen bra utveckling för oss användare och ställer stora krav på att all programvara måste backas upp så den är tillgänglig just i sådana här fall. En del program måste hämtas via nätet. I sådana fall måste länkar och serier med mera finnas noterade. /TN)*

**Hans Östnell:** Har varit ganska aktiv de två senaste veckorna. Det börjar märkas häruppe att vi går mot höst. Asien och de lite "enkla" pacific-stationerna har börjat höras med riktigt fina styrkor på eftermiddagarna, och det börjar absolut bli dags för att kolla av frekvenserna till SIBC, The Cross, R Fly och andra. Konditionerna har varit ganska störda, och på mellanvåg har det i princip bara hörts stationer från mellanöstern. Var ute på Skagen-udden på fredagskvällen och natten till lördagen, samt även i går kväll, men det blev inte mycket att hänga i julgranen vad beträffar MV, nej. Mest sprak och noise... Visserligen fick jag Emisora Provincial de Cabo Delgado i Mocambique på 1224 KHz i loggen och det är ju inte fy skam, men det säger ju en hel del om hur konditionerna är för närvarande. Nåväl, jag fick iallafall rullat ut (och in) mina BOG:s och testat av övrig portabelutrustning, och det var ju bra. Kortvågen var däremot lite bättre ute på Skagen. Noterade att bärvågorna till indien-stationerna på 60 mb började höras redan runt 13 UTC, vilket ju säger en hel del om såväl antenner som störningsnivå där ute. Dessutom växer det massor med hjortron ute på udden, så det är ingen risk att man behöver svälta när man är där. Fick dessutom tillfälle att presentera vår trevliga hobby för några hjortronplockare, som med stor förtjus fick lov att provlyssna VL8A Alice Springs, som gick med en signalstyrka som gav "bakoversveis" i den tidiga fredagskvällen. Framtiden får utvisa om jag lyckats värva nya medlemmar till SWB. En annan skojig sak som hördes i går kväll var R Candip på 5066,33. Har aldrig hört stationen så bra någon gång. Det, och loggningen av Mocambique på MV kvällen innan säger nog allt om kondsen. Från LA hörs det i princip ingenting alls. Inte på lägre frekvenser i alla fall.

Har fortsatt att testa av Quantum-loopen med loophead för 2-6 MHz och jag måste säga att jag är mycket nöjd! Visserligen kan antennen inte producera samma signalstyrkor som en "fullsize" utomhusantenn, men faktum är att i vissa fall ger Quantum bättre resultat än en utomhustråd med balun, och då är det signal/noise-förhållande jag tänker på. Jag ber att få återkomma med lite utförligare tankar och funderingar om denna fina antenn, men jag kan redan nu säga att det absolut kan vara en bra lösning för den "trångbodde" eller där det inte är tillåtet att sätta upp antenner utomhus. Quantum QX med loopheads för MV och tropikbanden bör hålla en DX-are sysselsatt länge, länge!

...och denna gången glömde jag ju att skriva att loggningar från Skagen-udden är märkta med signaturen "HR\*" i loggen.

Övriga loggningar är som vanligt signerade med "HR".

Till nästa gång, 73 de HR i Barents Hawaii!

*(Vi ser fram emot dina tester och kommentarer. Det är många som bor så till att störningarna överröstar stationerna och är i behov av bättre antenner. /TN)*

2325	17.8	1758	<b>VL8T</b> Tennant Creek, intervjuade samma dam som VL8K på 2485. HR*
2485			<b>VL8K Katherine</b> NT at 1050 to 1130 // 4835, first time with strong parallel. 12 August (Wilkner)
2485	17.8	1755	<b>VL8K</b> Katherine, med telefonintervju. //2325 HR*
3200	14.8	1950	<b>TWR</b> , Mpangela Range, Swaziland med kvinnlig predikant. Gick klart bäst på QX-loopen. HR
3255	14.8	2030	<b>BBC WS</b> , Meyerton. Läsbar på QX-loopen endast. HR
3310			<b>R. Mosoj Chaski</b> , Cochabamba, 221-2231, 10/8, Quechua, talks, Indian music; 35332. Carlos Gonçalves
3310			<b>Radio Mosoj Chaski</b> , Cochabamba yl in Quechua 0950 to 1010 18 August (Wilkner)
3320	17.8	2320	<b>R. Sonder Grense</b> , Meyerton, med prat på Afrikaans. HR*
3325	16.8	2155	<b>RRI, Palangkaraya</b> , 2155-2211, 16/8, Indonesian, prayer, anns., ID at 2201, talks & music; 35332. Carlos Gonçalves
3325	17.8	2006	<b>Tent. RRI Palangkaraya</b> baserat på språket. Borde inte vara igång vid denna tid men det är väl fortfarande Ramadan? 1-2. OB ( <i>Hörd varje dag på kvällstid här nere, mer eller mindre bra. /TN</i> )
3325	17.8	1520	<b>RRI Palangkaraya</b> med lugn popmusik. Gick till 1658 då man abrupt stängde efter bara två-tre takter av "Love Ambon". Besparingar? HR*
3329.53			<b>Ondas del Huallaga</b> , Huánuco 0940 - 1010 on 15 August (Wilkner) seems stronger 0930 too 1030 than during the 2330 to 0100 time slot -rlw.
3345	18.8	1825	<b>AWR Africa</b> , Meyerton med predikan på EE. HR*
3375.14			<b>Radio Municipal</b> São Gabriel da Cachoeira 0950 to 1010 with music and om 17 August (Wilkner & DK-Plantation) 0026 on 17 August (Wilkner)
3915	11.8	1900	<b>Tent Radio Fly</b> , men svår att få fram när störsändaren på 3917 är igång. Hoppas kunna ta dem en kväll när denna QRM-källa är borta. 2 RÅ
4045u		1050	<b>Nassau</b> , Bahamas motor sailing vessel with weather report. 16 August. (Wilkner)
4055			<b>Radio Verdad</b> 0530 om preaching in English on 12 August (Wilkner)
4319usb			<b>AFN, Diogo Garcia</b> , 2138-2155, 15/8, infos., adv. for a recreation centre in Hawaii, interview; 33442, adj. uty. QRM. Best via the K9AY loop antenna. Carlos Gonçalves,
4319u			<b>Diego Garcia</b> . AFN - 0000 to 0120 best signal this year. music om, under t-storm crackle 17 August (Wilkner - DK-Plantation - Mark Coady )
4319	5.8	2052	<b>AFRTS</b> , Diego Garcia. Spelade disco och annonserade på heltimmen. HR
4451.13			<b>Radio Santa Ana</b> , Santa Ana de Yacuma 0020 to 0030 with om in Spanish, difficult copy under t-storm crackle . better signal than usual 17 August (Wilkner & DK-Plantation)
4716.645			<b>Radio Yatun Ayllu Yura</b> , Yura 0400 to 0416 traditional OA music with good signal 17 August. (Wilkner)
4716.7			<b>R. Yatun Ayullu Yura</b> , Yura, 2226-2242, 16/8, Vernacular (either Quechua or Aymara), Indian songs; 35332. Carlos Gonçalves
4716.7	7.8	2320	<b>R Yatun Ayllu Yura</b> , Yura Spanish talk and shouting, Andean music 25322 AP-DNK
4747.08	8.8	0010	<b>R Huanta 2000</b> , Huanta Spanish talk 34433 AP-DNK
4747.1			<b>R. Huanta 2000</b> , Huanta, 2224-2236, 16/8, Castilian, Indian songs, advs. for Instituto Tecnologico de Huanta, advs. in Quechua; 35332. Carlos Gonçalves
4749,946	8.8	2037	<b>RRI Makassar</b> still audible on this frequency but weak splatter from 4750 CRI. TN
4749,956	16.8	1840	<b>RRI Makassar</b> med sedvanligt telefon prat. 2-3. OB
4750	13.8	1635	<b>Bangladesh Betar</b> , Dhaka. Inhemsk musik vid denna tid. Tillfällig övertid eller har man utökat permanent? Time will show. Även den 14.8 kl 1709 med nx på bengali. Då försvann man kl 1711, mitt i nx-läsningen. HR
4760	17.8	1628	<b>TWR</b> Swaziland med paussignal och ID:n på EE. Hade hoppats på annat på denna frekvensen. HR*
4760	18.8	1700	<b>AIR Port Blair</b> med en oändlig raga innan avannonseringar, ID och s/off kl 1730. HR*
4765,06	9.8	2130	<b>Tajik Radio</b> , Yangiyul med prat och lokal musik. HR
4774.9			<b>Radio Tarma</b> . Tarma 0400 to 0415 with Andean Flutes, good signal 17 August (Wilkner)
4775			<b>R. Tarma</b> , Tarma, 2231-2243, 10/8, Castilian, Indian songs, talks; 34332, QRM de B. Carlos Gonçalves
4775			<b>R. Congonhas</b> , Congonhas MG, 2232-2240, 10/8, VdoB part 2, 34342, QRM de PRU. Carlos Gonçalves
4775	17.8	1644	<b>AIR Imphal</b> med traditionell musik. Avannonseringar 1659 och s/off 1700. HR*
4780	17.8	2203*	<b>R Djibouti</b> , Arta Somali closing ann, National Anthem - late programme due to Ramadan 45444 AP-DNK

4780	14.8	1835	<b>RTD Djibouti</b> , med vernaculärmusik och mycket trummor. Hygglig signal, men en del QRM från högre frekvens. HR
4781,658	18.8	2330	<b>R Oriental</b> back again. Not noted here for a few days like Aug 16. TN
4781.6			<b>Radio Oriental</b> , Napo 0020 music with noticeable transmitted drift. 17 August (Wilkner)
4795	18.8	1750	<b>Kirghiz Radio 1</b> , Bishqeq. Här kördes det klassisk musik för fulla muggar. //4010 men bättre på 4795. HR*
4800.00	8.8	*0020	<b>AIR Hyderabad</b> Telegu ann, Indian string music with drums, ID: "Akashvani" 45444 AP-DNK
4805			<b>R. Dif.<sup>a</sup> do Amazonas</b> , Manaus AM, 2228-2242, 10/8, talks & rpts. on Brazil's players at the olympics, info+news, advs.; 35332. Carlos Gonçalves
4810	28.7	0303	<b>OAW9A R Logos</b> , Chazuta stängde när dom blivit aningen för svaga. Hittade ett anrop precis innan nationalsången. Fint timmen innan med musik. Hördes rapporterbart 7.8. FD
4810			<b>R.Logos (p)</b> , site?, 2301-2317, 16/8, Castilian (?), songs in Castilian, talks in Quechua; 33331, adj. uty. QRM. Ref. DX Window n.º 460 of 08Aug'12. Carlos Gonçalves ( <i>Radio Logos is run by Iglesia Evangélica Central in Chazuta, near Tarapoto in northern Peru, and is meant to air Christian programming to the Peruvian Amazon region. /TN</i> )
4810			<b>UNID</b> Two men en español, 0930 to 0955. Radio Logos Not heard, on 10 August (Wilkner)
4810			<b>Radio Logos</b> 0940 to 1110 fade out with traditional flauta andina, very good in AM synchro lock on R8. Beautiful flute music each morning 11 through 17 August. (Wilkner - Herkimer)
4810	4.8	2345	<b>Radio Logos</b> blev ju hur tydlig som helst när jag sett att det var något på gång här. Jättebra kompletterande info i senaste SWB – skojs att se lite mer av de stationer man upptäcker. Snx om "el rumbo de Dios". 1-3 RÅ
4810	6.8	1859	<b>Public Radio of Armenia</b> , Yerevan. Inledde FS på arabiska med en pampig hymn. HR
4810	13.8	1720	<b>AIR Bhopal</b> . "Tok-ragade", för att uttrycka det milt. Trots att jag är såväl kultur- som musikintresserad, kan jag inte påstå att detta är vackert. HR
4810.00	9.8	2305	<b>R Logos</b> , Chazuta, Tarapoto (t) hymns and ann in UNID language, a very weak carrier with a noisy USB channel 13211 AP-DNK
4810.00	8.8	*0025	<b>AIR Bhopal</b> Indian string music with drums, Hindi ID: "Akashvani", 0030 Hindi news 35343 AP-DNK
4810.00	13.8	2327	<b>R Logos (p)</b> , Chazuta Spanish talk, weak audio 15211. Also heard at 0215, 15.08 music with CODAR QRM 12211 AP-DNK
4815			<b>R. Dif.<sup>a</sup>, Londrina</b> PR, 2225-2242, 10/8, VdoB part 2; 35342. Carlos Gonçalves
4820	17.8	1630	<b>AIR Kolkata</b> hördes bakom kinesen. HR*
4824.43			<b>La Voz de la Selva</b> , Iquitos 0024 to 0035 fair to good signal 17 August (Wilkner)
4825			<b>R. Canção Nova</b> , Cachoeira Paulista SP, 2224-2233, 10/8, VdoB; 24331, Adj. QRM de CHN on 4820. Carlos Gonçalves
4826.535			<b>Radio Sicuani</b> , Sicuani, Cusco good signal at 1030 on 18 August. (Wilkner & DK-Plantation)
4830	18.8	1457	<b>Mongolian R.1</b> , Altay (tent.) svagt med flöjtmusik och mummel. HR*
4835			<b>VL8A</b> , Alice Springs NT, 0805-f/out 0945, 10/8, chatter, phone-ins, songs, news at 0830, more chatter; 35332. Carlos Gonçalves
4835	11.8	2015	<b>VL8A</b> Alice Springs, med sändning från OS. HR
4835	14.8	1633	<b>VL8A</b> Alice Springs, väldigt tidig denna dag. Gick hela kvällen. Verkar som det snart är dags att kolla upp övriga pacific-stationer på allvar. HR
4835	17.8	1430	<b>VL8A</b> Alice Springs, så här tidigt ute på Skagen-udden. ABC-id, följt av ABC-news och sedan bl a en rek för DVD'n "Ghostlife In The Outback" från ABC-Shop. Stark! HR*
4835.00	8.8	1805	<b>VL8A</b> , Alice Springs, NT English sports report from the Olympics, Australian National Anthem played 35343 AP-DNK
4835.006	16.8	1905	<b>VL8A</b> , Alice Spring som denna kväll var kanonstark.4-5 OB
4840	13.8	1655	<b>AIR Mumbai</b> , spelade en käck duett. Efter heltimmen blev det raga för hela slanten. C/d 1730. HR
4845.2			<b>R. Cultura Ondas Tropicais</b> , Manaus AM, 2140-2148, 11/8, f/ball match rpt. Baía vs. Cruzeiro; 43332, CODAR QRM. Carlos Gonçalves
4880	12.8	1830	<b>SW Radio Africa</b> , Meyerton. Hyfsad signal denna kväll med intervjuer och prat om situationen i Zimbabwe. HR
4876.7			<b>R. Dif.<sup>a</sup> de Roraima</b> , Boa Vista RR, 2137-2146, 11/8, songs; 34231, unstable carrier, CODAR QRM. Carlos Gonçalves
4878.21			<b>Rdif Roraima</b> , Boa Vista RR 0400 to 0400* sign off with National Anthem 17 August; 0940 Brasil Pops with distorted signal 16 August (Wilkner)
4895	13.8	1650	<b>AIR Kurseong</b> , tog sig en raga innan c/d. HR
4910			<b>VL8T</b> , Tennant Creek NT, 0816-0830*, 10/8, cf. // 4835 VL8A (see above); 25332. Carlos Gonçalves

4910			<b>VL8T</b> , Tennant Creek, Australia 0820 to 0825 15 August (XM- Cedar Key)
4910	13.8	1705	<b>AIR Jaipur</b> , med ganska bra signal. Låt som man körde en djupare nyhetsanalys. HR
4915			<b>R. Dif.<sup>a</sup>, Macapá</b> AP, 0801-f/out 0905, 10/8, music, ID+fq5 ann., infos, phone-ins; 25433. Carlos Gonçalves
4915			<b>R. Daqui</b> , Goiânia GO, 2149-2205, 12/8, hymns, rlgs. propag.; 43432, QRM de R.Dif. <sup>a</sup> de Macapá, B. Carlos Gonçalves
4915	17.8	2310	<b>R. Daqui</b> , Goiania, noterades som enda läsbara LA-station på 60mb. HR*
4920	13.8	1710	<b>AIR Chennai</b> , musicerade och dominerade över Xizang. HR.
4925.2			<b>R. Educação Rural</b> , Tefé AM, 2204-2213, 12/8, f/ball match rpt.; 25331. Carlos Gonçalves
4925.2			<b>Radio Educação Rural</b> , Tefé, AM 1000 to 1030 om and yl with rapid identificação em português 16 August; 0400 to 0410 on 17 August (Wilkner)
4935.152			<b>Radio Capixaba</b> , Vitória, ES 0400 to 0415 noted on 17 August (Wilkner)
4935.2			<b>R. Capixaba</b> , Vitória ES, 2132-2145, 11/8, music; 35231; obs'ed. on 12/8, 2207, w/ an SRDA relay. Carlos Gonçalves
4940	14.8	1629	<b>AIR Guwahati</b> , stark med sedvanligt "AIR-format". Indierns verkar vara bland det lilla som finns kvar att lyssna på, som man kan säga vara någorlunda exotiskt. HR
4940	17.8	1445	<b>V o The Strait News Channel</b> , Fuzhou. Med prat och anonseringar bakom AIR Guwahati. HR*
4949.7			<b>RNA-Canal "A"</b> , Mulenvos, 2150-..., 11/8, pops; 35321; fair modulation this time, and on the 12th. Carlos Gonçalves
4949.76	11.8	2320	<b>R Nacional de Angola</b> , Mulenvos Portuguese talk, music 35333 AP-DNK
4949.77	11.8	2020	<b>R. Nac. do Angola</b> gick svagt med afropop. Bärvägen hörs så gott som varje kväll, men denna afton orkade även lite audio fram. Bäst på QX-loopen, faktiskt! HR
4950.00	17.8	2321*	<b>R Kashmir</b> , Srinagar Kashmiri (p) Ramadan talk, native choir song without music, adv, radioplay with Indian songs, Hindi closing ann 44444 Heterodyne from Angola AP-DNK
4950	14.8	1737	<b>AIR Srinagar</b> , med nx, avslutningsceremoni (dock ej olympisk) och c/d 1745. HR
4955			<b>R. Cultural Amauta</b> , Huanta, 2210-2219, 12/8, Castilian (p), exalted talks, songs; 15331. Carlos Gonçalves
4970	18.8	1625	<b>AIR Shillong</b> avannonserade dagens sändning med fint ID och angivande av diverse frekvenser. S/off 1630. HR*
4974.9			<b>R. Iguatemi</b> , Osasco SP, 2214-2223, 12/8, talks, songs; 15331. Carlos Gonçalves
4985			<b>R. Brasil Central</b> , Goiânia GO, 2123-2136, 11/8, talks, natl. anthem prior to some f/ball match rpt. at 2129; 35242, weak modulation; // 11815 off these days. Carlos Gonçalves
4986.358	8.8	2350	<b>Radio Voz Cristiana</b> , noted 2350 on 8 August- no logs since (Wilkner)
4986.4	---	---	(Non) <b>R Voz Christiana</b> 17.8, seems to be absent, not noted for several days now. TN
5005			<b>RNGE</b> , Bata, 1903-1929, 11/8, Afr. pops; 45333. Carlos Gonçalves
5005	5.8	2030	<b>R. Nac. de Guinea Equatorial</b> , Bata. Stark med prat. HR
5010	11.8	2005	<b>R. Nal. Malagasy</b> med lugn pop. Tydligt övertid. HR
5010	17.8	1715	<b>R. Nal. Malagasy</b> med riktigt hyfsad signal redan nu med afropop och FF, bakom Trivandrum. HR*
5010	17.8	1542	<b>AIR Trivandrum</b> med börsnyheter. Kl 1545 vidtog en algebralektion(!), som var bland det märkligaste jag har hört på radio: "...the function of delta-x divided by two minus delta-x in square...". Jag menar, algebra är knegigt nog, även då man ser uppställningen på "svarta tavlan" eller whiteboarden, men att bara få HÖRA matteuppgiften, utan visualisering! Inte konstigt att många ledande matematiker råkar vara indier. HR*
5025			<b>VL8K</b> , Katherine NT, 2144-2155, 11/8, sports report; 35342; VL8A 4835 & VL8T 4910 both silent. Carlos Gonçalves
5019.9			<b>SIBC</b> 1050 to 1059 some audio past very local Havana, power down on 5025. 12 August, same 1005 to 1020 on 15 August (Wilkner)
5035			<b>R. Educação Rural</b> , Coari AM, 2236-2247, 10/8, songs; 35332. Carlos Gonçalves
5035			<b>R. Aparecida</b> , Aparecida SP, 2115-2125, 11/8, mass; 45242. Carlos Gonçalves
5040.00	8.8	1740*	<b>AIR Jeypore</b> Indian songs, 1730 English news, 1735 Hindi news, 1740 closing ann 35333 AP-DNK
5040	13.8	1735	<b>AIR Jeypore</b> , ganska svag med nx på EE från Delhi. HR
5050	17.8	1500	<b>Beibu Bay Radio</b> , Nanning med klockrent ID på EE. HR*
5066.2			<b>R. Télé Candip</b> , Bunia, 1847-1902*, 11/8, French, Afr. pops, ann.; 34332, CW QRM. Carlos Gonçalves
5066,33	18.8	1757	<b>Radio Candip</b> , Bunia. Riktigt bra signal i backrikningen på 340-graders BOG:en. Nyheter på FF kl 1800 med prat om Bukavo och från 1827 ett block med härlig afromusik fram till c/d med trummor kl 1902. Har aldrig hört stationen så bra som denna gången. HR*
5066,36	12.8	0300	<b>Radio Candip</b> , Bunia skapligt bra hörbarhet denna tid när man slog på innan timmen, mjukade upp med lite trevliga rytmer, och hade ett komplett id på timmen. Har faktiskt aldrig hört dem så bra som nu. Man änker på alla de svåra förhållanden som råder i området. 2-4 RÅ

5120			<b>R. Ondas del Suroriente</b> , Quillabamba, 2237-2246, 16/8, Castilian, pops, advs.; 35332. Carlos Gonçalves
5460.17	13.8		<b>Radio Bolivar</b> Cd. Bolivar 1000 to 1015, noted with music fair to good signal (Wilkner)
5580.2			<b>Radio San José</b> , San José de Chiquitos 0030 with music but under t-storm mess on 17 August Thanks Dave Valko tip and log (Wilkner)
5580.29	2.8	2335	<b>R San José</b> , San José de Chiquitos Spanish monotonous religious talk, hymn 25332 AP-DNK
5580.3			<b>R. San José</b> , S. José de Chiquitos, 2256-2314, 16/8, Castilian, songs; 35332. Carlos Gonçalves
5910			<b>Alcaraván R</b> via La Voz de tu Conciencia, Lomalinda, 0831-f/out 0855, 15/8, Castilian, tradit. music, rlg. propag., songs; 25432. Carlos Gonçalves
5915			<b>ZNBC-Radio I</b> , Lusaka, 2134-2146, 09/8, Vernacular, talks phone-ins; 33442, adj. QRM de VoRUS in Portuguese, on 5920. Carlos Gonçalves
5930	14.8	1410	<b>GTRK "Murman"</b> , Mohegorsk. med regionalt för Murmanskområdet och Kola. Signalen blev betydligt risigare då man körde regionalt än då man körde Radio Rossii, så antingen sänker man effekten eller så skiftar man till annan antenn. //657. HR
5935	12.8	1450	<b>Xizang PBS</b> , Lhasa, med prat och musik. HR
5940			<b>R. Voz Missionária</b> , Camboriú SC, 2152-2214, 11/8, Castilian, rlg. propag.+songs until abt. 2205, then ID+fqs ann. in Portuguese and into "Musical RVM"; 4. Carlos Gonçalves
5952.414			<b>Radio Pío XII</b> , Siglo XX, Llagua, Potosi 0025 with narrow filter synchro lock on R8 17 August. (Wilkner)
5954.28	28.7	0027	<b>R Republica</b> med anti-Cuba program. FD
5954.932			<b>Radio Republica</b> , Costa Rica, 0025 om under effective hamming on 17 August. 0000 to 0010 on 12 August jamming covered most of the signal ; 0017 to 0022 getting by jamming with om regarding democracy in Cuba. 13 August (Wilkner)
5960	12.8	1455	<b>Xinjiang PBS</b> , Urumqi, med prat. HR
5964.71	14.8	1915	<b>RTM Klasik Nasional</b> , Malaysia. Helt ok signal, men en del splash från RCI på 5960. Även den 15.8 kl 16:20. HR
5970			<b>R. Itatiaia</b> , Belo Horizonte MG, 2239-2246, 10/8, A Voz do Brasil part 2; 23431, adj. QRM. Better on 13/8, 2200. Carlos Gonçalves
5985,81 1	4.8	2257	<b>Myanmar BS</b> , Yangoon. S/on kl 2300 med annonseringar av en tjej, följt av någon slags bön eller religiös ceremoni. Betydligt intressantare än smörsångerna som vi hör på eftermiddagarna. Sändaren verkar flaxa ett par hundra Hz upp och ner. HR
5985,85	12.8	1456	<b>Myanmar BC</b> , Yangoon. Första gången denna säsongen, med småprat och lugn musik. Även den 14.8 kl 1619 på 5985,83. HR
5995			<b>R. Mali</b> , Kati, 2148-..., 09/8, French, [unread.] talks; 55433, but extremely weak modulation; a bit better on 13/8, 2200. Carlos Gonçalves
5995	13.8	1430	<b>Radio Australia</b> , Shepparton med sportnyheter. HR
6010			<b>R. Inconfidência</b> , Belo Horizonte MG, 2201-..., 15/8, A Voz do Brasil part 1; 22441, QRM de CHN (vy. weak) + UNID in Farsi like language. Carlos Gonçalves,
6015	13.8	1440	<b>Xinjiang PBS</b> , Urumqi, med px på kazakh. HR
6030	14.8	1905	<b>Radio Oromiya</b> , Geja gick väldigt fint denna kväll med lokal musik. HR
6030	18.8	1425	<b>AIR Delhi</b> , bakom CNR1 med sedvanlig trad. indisk musik. HR*
6035	13.8	1540	<b>Bhutan BS</b> , Thimpu. Tillbaka igen med prat och lugn musik. Betydligt svagare än i slutet av Juli. TX-problem med sänkt effekt som följd? Helt borta när jag återvände till frekvensen kl 1550, förmodligen hade man stängt då. Även den 14.8 1605-164, så det verkar som sändningstiderna är synnerligen variabla. HR
6040	7.8	2005	<b>VOA/Sao Tomé</b> , indikerade lite mer störda konditioner här uppe. FF och reaggae stod på menyen. HR
6045	17.8	2320	<b>ZBC</b> , Zimbabwe. Med afromusik och tämligen rostig signal. HR*
6050	13.8	1535	<b>Xizang PBS</b> , Lhasa! Stark, bättre än 5935. HR
6055.9			<b>SRDA</b> , Curitiba PR, 2119-2132, 09/8, shouting preacher (D. Miranda); 23431, QRM de ARG. Carlos Gonçalves
6070			<b>R. Capital</b> , Rio de Jan.º RJ, 2122-2132, 09/8, SRDA relay; 24431. A bit better on 13/8, 2200, during the Voz do Brazil relay. Carlos Gonçalves
6070	13.8	2250	<b>R 6150</b> , Rohrbach Old R Caroline Flashback with English ann, interrupted by ann in German, English and Dutch about this new station with a new name on 6070, but the new name was unclear! Maybe Radio 6070 ? 45444 AP-DNK
6070	17.8	2325	<b>R. 6150</b> spelade en massa gamla hits med ABBA, David Bowie och Stevie Wonder, för att nämna några. Gick upp och ner i bruset. HR*
6075,240	19.8	0112	<b>UNID</b> weak station, audible after China sign off on 6075 at 0057. Mx and fast talk. Sounded more or less like the old Unid noted last year on 6075,72 Too weak like always. TN
6080			<b>R. Marumby (p)</b> , Curitiba PR, 2207-2213, 13/8, A Voz do Brasil part 1; 23431, QRM de CHN. Carlos Gonçalves

6089.9			<b>R. Nigeria</b> , Kaduna, 2221-2228, 12/8, Vernacular, talks often mentioning "Ramadan"; 34432, QRM de AIA. Carlos Gonçalves
6090			<b>R. Bandeirantes</b> , São Paulo SP, 2209-2215, 13/8, talks, seemingly abt. f/ball; 22431, QRM de AIA. Carlos Gonçalves
6090			<b>VoAmhara State</b> , Geja Jawe, 1703-1725, 13/8, Amharic (listed), news (p), interviews; 35433, improving. Carlos Gonçalves
6110	6.8	2045	<b>Radio Fana</b> , Geja. Helt fri vid denna tid. I vanlig ordning spelades fin horn-mx. HR
6115			<b>R. Congo</b> , Brazzaville, 1655-1813, 13/8, Vernacular, talks, tribal songs; French prgr at 1800, ID at 1803 followed by the news; 25342. Carlos Gonçalves
6120			<b>SRDA</b> , São Paulo SP, 2206-2220, 11/8, rlg.s. propag., then announced "Segunda Santa Seia"; 34432, adj. QRM. Carlos Gonçalves
6130	8.8	2150	<b>TWR</b> Swaziland med int. sig. följt av predikan på vernacularspråk. HR
6130	13.8	1602	<b>Xizang PBS</b> , Lhasa. Med "Holy Tibet" på EE, där man mest pratade om produktion och ekonomi. HR
6134.8			<b>R. Santa Cruz</b> , St. <sup>a</sup> Cruz de la Sierra, 2211-2220, 15/8, Castilian, newscast; 23441, adj. QRM. Carlos Gonçalves,
6134.84	9.8	2335	<b>R Santa Cruz</b> , Santa Cruz de la Sierra. Spanish talk, advs. .3 Adjacent QRM AP-DNK
6159,98	17.8	2159*	<b>UNID Brazilian</b> still very weak, not possible at my location to get enough audio to tell which station it is here. AN up in the north sent a recording from Aug at 2129. Despite the best reception ever of this one hos him, the signal is just above noise level and too weak to hear any ID. TN
6160	14.8	1425	<b>GTRK "Pomorje"</b> , Archangelsk. ID:ade fint "Radio Pomorje" innan väderrapport för Archangelskaya Oblast.
6160.9	13.8	2232	<b>CKZN</b> , St. John's NL, 2216-2236, 13/8, interviews, ballad, CBC Radio 1 ID, new [UNID] prgr at 2232; 25432, muffled audio making readability difficult. A bit stronger signal on 14/8, 2230. Carlos Gonçalves
6160.9	9.8	2132	<b>UNID</b> (two stations listed), 2118-2132, 9/8, rlg.s. propag.; 25331. Canada also obs'ed. on this very fq on 13/8, 2216. Carlos comments: Yes, puzzling, perhaps, but I did observe CAN and B on those fqs. For some days now, only CAN is audible, no trace of B or anything from LA. Yesterday (Aug 16) for instance, CBG 1400 was audible, and found to be parallel (as usual) to CKZN 6160 nominal. Carlos Gonçalves <i>Very interesting, this indicates that the stations in question, Rio Mar and Boa Vontade are active. Unfortunately at least the station on 6159,98 is too weak for getting a decent ID. /TN</i>
6164,955	14.8	2045	<b>R Tchad</b> noted this day with quite a strong signal. TN
6164,996	16.8	2020	<b>ZNBC-Radio 2</b> , Lusaka noted with pop mx. No trace of R Tchad this day. TN
6165			<b>RD. Nationale Tchadienne</b> , Gredia, 2235-2251, 14/8, French/Vernacular, names list; 54433, splatter de 6175. Carlos Gonçalves
6165	8.8	2130	<b>ZNBC</b> , Lusaka, annonserade "Radio 2" följt av ett inslag om träningsmatchen mellan Manchester Utd. och Barcelona på Ullevi, minsann! HR
6170			<b>R.NZi</b> , Rangitaiki, 0926-f/out 1045, 11/8, oldies, comic show, classical music, news at 1000, weather rpt., more classical music; 35433. Carlos Gonçalves
6170	13.8	1453	<b>R. New Zealand Int.</b> , Rangitaiki spelade skön jazz innan nyheterna. Bra signal! Märks att vi går mot "ljusare" tider! Även den 18.8 så tidigt som kl 1340 ute på Svartnes. HR
6210	14.8	1950	<b>Hekla R</b> är en isländsk pirat som spelade Björk och Mammut. DO
6239,99	13.8	1529	<b>Family Radio</b> , Taiwan. Drog sin postadress på väldigt långsam engelska. HR
6250,01	13.8	1530	<b>Pyongyang BC Stn</b> . Mässade, högst sannolikt om The Dear Leader's förtärlighet och hans senaste häpnadsväckande bedrifter. HR
6260	7.8	1755	<b>CVC The Voice Asia</b> , via Tajikistan. Körde religiöst px på hindi. HR
6280	13.8	2010	<b>R Black Arrow</b> spelade "tu has" med Rammstein, inte mina avoriter precis. DO
6300	10.8	2250	<b>TRX</b> med gammal 60-talsmusik till bra styrka. DO
6300	12.8	1930	<b>R Luxemburg</b> spelade Kim Wilde och Madonna. DO
6325	13.8	2020	<b>R Central</b> med polkamusik på dragspel. DO
6905	10.8	2115	<b>R Paco</b> med ID. DO
6925usb			<b>Wolverine Radio</b> , 0205-0213 Roy Orbison and other oldies, most frequently heard pirate in Cedar Key often before on before on 6950 (XM-Cedar Key)
7105	16.8	1840	<b>Bangladesh Betar</b> med inslag om ramadan. 4 CB
7165			<b>VoBroad Masses</b> , Selai Dairo, 1745-1801*, 12/8, Arabic, talks, Hoa music, closed w/ the natl. anthem as usual; 35433. Carlos Gonçalves
7190	16,8	1720	<b>Radio Ethiopia</b> , är det tydligen som ligger här - enligt uppgift med syftet att jamma Eritrea. gick upp och ner med hornmusik. HR
7200			<b>VoBroad Masses (p)</b> , Selai Dairo, 1735-..., 17/8, Vernacular, talks, HoA music+songs; 33431, QRM de SDN Carlos Gonçalves
7200			<b>SRTC</b> , Al-Aitahab, 1734-1751, 17/8, Arabic, talks, music, phone-ins; 44443, QRM de ERI (p). Carlos Gonçalves

7200	16.8	1605	<b>SRTC Khartoum</b> , redan vid denna tid med vernacularmusik. Svag, men fullt läsbar. HR'
7200	16.8	1730	<b>UNID</b> som låg här och spelade jazz och franska chansonser (bl. a. Edith Piaf) och pratade franska med afrikansk accent. Stundtals jämnstark med Sudan. Vad kan detta vara? HR
7225.00	8.8	1815	<b>R Tunisienne</b> , Sfax Arabic songs, ann 55544 AP-DNK
7234.5			<b>R. Ethiopia (p)</b> , Geja Jawe (or Geja Dera site?), 1611-1625, 14/8, Vernacular, talks; parallel to 9705? 14431. Carlos Gonçalves
7245			<b>Mauritania</b> , 0300 with powerful signal, Quran 11 August (XM-Cedar Key)
7245	15.8	0216	<b>R Mauritania</b> , Nouakchott Arabic ann and singing during Ramadan 23332 AP-DNK
7250t.			<b>Bangladesh</b> carrier and threshold signal noted, though at times totally blocked by ARO 1133 to 1145 15 August (XM-Cedar Key)
7295	14.8	2125	<b>RTM Traxx FM</b> , Malaysia med pop och rekar. Går väldigt fint trots effektstark omgivning. Även den 15.8 kl 1625. HR
7440	16.8	1550	<b>R. New Zealand Int.</b> , Rangitiki med paussignal efter att ha flyttat hit från 6170. Bättre på 49mb dock. HR
8989usb			<b>UNID</b> , 2202-..., 11/8, Castilian, rlgs. propag.; 25332. Ref. DXWindow 460, 08Aug'12. Carlos Gonçalves
8989u			<b>Nicaragua "Pescador Preacher"</b> 0005 to 0011 impassioned preaching on 9 August (Wilkner & DK-Plantation on Facebook)
9330.00	6.8	2140	<b>R Damascus</b> , Adra English talk with Arab musical interludes 43332 poor modulation and with another transmission in American English on the USB-channel ("If you have diabetes") AP-DNK
9500	7.8	1730	<b>Radio Australia</b> med direktsändning från OS i London. HR
9515			<b>R. Marumby</b> , Curitiba PR, 2150-2204, 09/8, rlgs. propag. prgr Dia a dia com Deus; A Voz do Brasil at 2200; 45433. Carlos Gonçalves
9565			<b>SRDA</b> , Curitiba PR., 2156-2213, 09/8, rlgs. propag., fqs ann., A Voz do Brasil at 2200; 34432. Carlos Gonçalves
9625	14.8	2130	<b>CBC Nortnern Quebec Service</b> , Sackville. Avslutade inslag på inuit om de kanadensiska fotbollsdamernas bravader i London-OS. ID:ade därefter stiligt på FF och fortsatte sedan på inuit. HR
9629.9			<b>R. Aparecida</b> , Aparecida SP, 2114-2127, 11/8, mass; 44433, weak modulation, adj. QRM. Carlos Gonçalves
9650			<b>SAUK/R.Sonder Grense</b> , Meyerton, 1630-1645, 14/8, Afrikaans, talks; 14431, adj. QRM. Gone at 1700. Carlos Gonçalves
9665			<b>R. Voz Missionária</b> , Camboriú SC, 2153-2214, 11/8, cf. // 5940 above; 45433. Carlos Gonçalves
9675			<b>R. Canção Nova</b> , Cachoeira Paulista SP, 2201-2216, 09/8, A Voz do Brasil; 45444, but weak & a bit distorted modulation. Carlos Gonçalves
9674.9			<b>Pacífico R</b> , Lima, 2241-..., 10/8, Castilian, music; 23431, adj. qRM de B on 9675. Carlos Gonçalves <i>Subsequent to Carlos' report last month I began monitoring the low side of 9675. Usually Brazil dominates around 9675.01 to 9675.02 but with a heterodyne from around 9674.8. I was eventually able to establish that the signal on 9674.8 carried a gospel music format and on a subsequent day that it was broadcasting in Spanish. Then on 6 August, just before 0458 UTC I caught a full identification in Spanish for Radio del Pacífico on 9674.79kHz. The station address was given. Nothing was traced on their traditional 60 metre channel at this time. The heterodyne interference between the 2 stations is evident most days around 0500 UTC but mostly Cancao Nova is too strong here, and del Pacífico too weak. /Bryan Clark, Mangawhai, New Zealand via DXLD</i>
9705			<b>La Voix du Sahel</b> , Goudel, 2208-2220, 09/8, Vernacular, talks; 45433. Carlos Gonçalves
9705	6.8	1918	LV du Sahel, Niamey. Med sedvanlig pop och sahel-musik. Går ofta starkt och fint nu. HR
9814.9			<b>R. 9 de Julho</b> , São Paulo SP, 2205-2213, 09/8, A Voz do Brasil; 43442, adj. QRM de CHN on 9820. Carlos Gonçalves
9835	14.8	2203	<b>RTM Sarawak</b> , Kajang, Ö Malaysia. Läste nx i högt tempo. Dök snabbt i bruset runt 2215. Det gjorde även 7295 och 5964,71 KHz. Även den 15.8 kl 1631 med "Sarawak FM" ID.HR
11735			<b>R. Tanzania</b> , Dole, Zanzibar, 1712-..., 14/8, Swahili, songs; 33432, adj. QRM. Carlos Gonçalves
11735	7.8	1700	<b>R. Tanzania Zanzibar</b> , väldigt stark med annonseringar, fanfarer och nx på swahili. HR
11815			<b>R. Brasil Central</b> is still missing. Carlos Gonçalves,
11855			<b>R. Aparecida</b> , Aparecida SP, 2112-2125, 11/8, cf. // 9629.9 above; 35433, weak modulation. Carlos Gonçalves
11764.95			<b>SRDA</b> , Curitiba PR, 1112-f/out 1205, 11/8, preacher; 24432. Sole Braz. 25 m band stn audible at this time. Carlos Gonçalves
11925.2			<b>R. Bandeirantes</b> , São Paulo SP, 2218-..., 16/8, [unreadable] talks; 22441, adj. & co-ch. QRM. Carlos Gonçalves



12085			<b>VoMongolia</b> , Khonkhor (or Hönhör?), 0923-1027, 14/8, Japanese, songs, webpage ann.; IS at 0930 for Mongolian prgr; IS at 1000 for Mandarin prgr; 25432, but improving a bit. A lot stronger on 15/8. Carlos Gonçalves
12133.5usb			<b>AFN</b> , Saddlebunch Key FL, 2158-2153, 13/8, NPR prgr ann., All Things Considered ann., newscast at 2130, infos, music; 35443. Carlos Gonçalves
13620	15.8	0200	<b>AIR Bengaluru</b> Hindi report, speech by the Prime Minister and applause 15221 AP-DNK
14950.7			<b>Salem Estéreo</b> , Río Blanco, 0917-... (still heard as I write, 1210), 15/8, Castilian, music, 0418 local time check, ID, songs, rlg. propag.; 25332. I'm attaching two audio clips of this one: the times shown are UTC+1 h. Carlos Gonçalves
14950.7			<b>Salem Estéreo</b> , Río Blanco, (AM signal) 2140-..., 15/8, Castilian, rlg. songs, refvs. to Bible verses, music; 35433. Afer my earlier rpt. including an obs. 0917-..., 15/8, I continued monitoring their signal, and it was perceivable throughout the afternoon. Carlos Gonçalves
15190	8.8	2125	<b>Radio Inconfidencia</b> , Belo Horizonte suveränt bra denna kväll med "futebol com muito mais emoção – com a Inconfidencia!!!" 4 RÅ
15190	6.8	1905	<b>Radio Pilipinas</b> med px på pilipino, där ett av inslagen handlade om International Maritime Health. HR
15191,45	5.8	2110	<b>R. Inconfidencia</b> , Belo Horizonte. Ligger fortfarande väldigt snett, men bra signal denna kväll. HR
15191.5			<b>R. Inconfidência</b> , Belo Horizonte MG, 1401-1519, 13/8, ID+fqs ann., talks on the olympics,...., newscast at 1500; 25432, QRM at 1500. Carlos Gonçalves
15345,01	5.8	2120	<b>RAE</b> , Buenos Aires. Nästan på sin nominella frekvens med annonseringar och promos för Radio Nacional och Radio Republica. Några dagar senare var man tillbaka på 15345,25. HR
17680	16.8	2000	<b>CVC La Voz</b> med nyheter på spanska. Uppenbarligen sista veckan på kortvåg. 3 CB
17680	17.8	2200*	<b>CVC La Voz</b> , Calera de Tango 176801900-2200* Also 15+16 Aug. Spanish talk, news, sports news, frequent ID's, comment about Calera de Tango closing 17.08 and interview with a local employee 35333. It was not heard on 18.08! AP-DNK



This picture comes from Robert Wilkner who tells us about rain and wind storm in South Florida yesterday afternoon.

Bob, thanks for the photo. /TN

## Greetings from California!

Very nice to catch three stations returning to the air today (Aug. 5) after having been absent for a while.

**2368.5 - Radio Symban** (Australia) clearly broadcasting again with the usual Greek music till sign off of 1202 or 03; poor with QRN. Not too bad if still 500W. Thanks to Ian Baxter (Australia) for the alert that they had been off the air!

**3345 - NBC Northern** (Papua New Guinea) playing EZL songs from 1318 to 1332; poor. Too weak to make out the language or an ID.

**4869.9 - RRI Wamena** (Indonesia) with Jakarta News relay in progress at 1205; not playing the usual "Bagimu Negeri" (For You Our Country) song at the conclusion of the news relay, but as Alan Davies (Indonesia) predicted in April, they now play the patriotic song "Dirgahayu Indonesiaku" in honour of Indonesia's Independence Day (August 17). This was almost as strong as // RRI Palangkaraya on 3325!

All of which made for a most enjoyable DXing session!

/Ron, Asilomar State Beach

## R Logos, Chazuta, Peru

R Logos resides in Chazuta which is a small village on the river Huallaga, 2 hours away from Tarapoto on a bad dirt track. It is in no guide book, which is why very few tourists ever get there. It boasts a beautiful waterfall that is quite a challenge to get to.



### In the Ethnic Radio website you can read in the AMG Chazuta Radio Update 7/12/12:

Radio Logos is broadcasting from Chazuta Peru on 4810 SW with listener reports from Sweden, Illinois, New York, and California. These reports demonstrate the far reaching effects of this media. Many language groups can and are receiving this station signal in their own language and dialect. Note a report from the folks that assist the installation and operation. Read the full story at <http://www.ethnicradio.org/home/project-amg-chazuta-radiProject>

## Station news

**AUSTRALIA. 2368.5, R. Symban**, 1138-1204\*, August 8. Phenomenal reception! By far one of their best days; Greek music and songs; sign off announcement with frequency. Edited MP3 audio at <https://www.box.com/s/3a19f0ad438ded101ef2> .

Still with heavy summertime QRN (Ron Howard, Asilomar State Beach, CA)

**BANGLADESH. 15505, Bangladesh Betar** heard testing on this new frequency from 1539 to 1545\*, August 12. Clear of any QRM, much stronger signal than I heard recently on 7250 or 15520; music had good audio but sign off announcement seemed rather muffled/distorted; also prominent hum; subcontinent music/songs; sign off announcement with ID assume in Hindi and went to test tone. Edited MP3 audio at <https://www.box.com/s/01a004cff7d24dce1344> , with ID at 01:10. (Ron, Asilomar State Beach, Calif.)

**BANGLADESH. 15520, Bangladesh Betar**, 1344\* and \*1358, August 10. Test tone from 1344 to 1358; External Service IS and time pips. Reception poor, with QRM from assume sign on of WYFR at 1402.

<https://www.box.com/s/c5158c95c2f86d4e3a25>

contains MP3 audio of their External Service IS. I did not notice any jamming (white noise) today. Very nice to see so many others hearing them on this new frequency! (Ron Howard, Asilomar State Beach, CA, USA)

**BOLIVIA:** Received an email from the project manager for HCJB's ethnic radio stations initiative:

*Hi Ralph, Thank you for your listener report. I am currently in Santa Cruz Bolivia. We have ideas but not definite plans for more SW stations in the Amazon area. The ideal location would be where the 3 countries converge near Leticia Colombia.*

*Please pray that the God of all grace would make a way for that to happen. I've been working on this since 2005.*

*God Bless, Ray Rising - Project Manager Ethnic Radio*

(Ralph Perry via DXPlorer)

-----  
This was my letter from Ray:

*"Dear Bruce,*

*Thank you for the listener report. I am currently in Santa Cruz Bolivia.*

*There are 19 ethnic languages in the target area of Loreto in Peru. Almost all have the New Testament translated in their mother tongue.*

*Many of these are now available in audio format. There will be a training class for these groups 13-17 of August to help them make programs in their languages. It's exciting to work with them.*

*Hope we can stay in touch. Ray Rising Project Manager Ethnic Radio"*

Re-reading this, I now see his linkage with Radio Logos (and presumably other stations).

(Bruce Churchill via DXPlorer)

**BRAZIL, 9695.35+ R. Rio Mar**, Manaus. 10:02 - 11:00+. Just a het at tune in, but audio switched on in mid-sentence about 30 secs later. Man and woman talking in Portuguese, ID jingle at 10:03:30. Talk and ads, some vocals. Good level at tune-in, but faded to poor within about 10 minutes. At 10:30, still good enough to catch full ID with list of frequencies. Frequency drifted up and down a bit between 9695.30 and 9695.40. There's a het from an inaudible sig on 9695.05 -- suspect Japan from Kranji since it disappeared after 10:30 and reappeared around 11:00, in accordance with their sked. Stig Nielsen recently reported Rio Mar on 6160, but found nothing on 9695, but they are here -- and I'm glad, because when I accidentally came across them here sometime in about 1960, it was my first encounter with the thrill of DXing foreign domestics, and it began my lifelong fascination with the vagaries of the ionosphere and the way in which it lets us listen in on other cultures.!

(Art Delibert, Maryland, 8/18, Excalibur Pro/ Collins 51j-4 with Sherwood SE-3, Pennant antenna with DX Engineering amp via HCDX)

**BURKINA FASO.** [Re 12-32:] **Radio Burkina** and shortwave. I've no doubt that Radio Burkina is no longer on shortwave (last reported here February 2010, on 5030 kHz), but they don't all seem aware of that at the station itself:

The past few days I've been monitoring Radio Burkina's live audio stream via their revamped and very colourful website at <http://rtb.bf> (new URL), and though live announcements refer only to FM, they occasionally air a canned promo for their two shortwave frequencies - 5030 and 7??? [presumably listed 7230] kHz!

Radio Burkina is observed broadcasting round the clock, not merely for Ramadan (the country is 60% muslim) as their website banner proclaims "Tous les jours 24h/24". RTB TV is also available on a live stream from this website.

(David Kernick, England, Aug 12, dxldyg via WORLD OF RADIO 1630, DX LISTENING DIGEST)

**CHAD. 6165**, August 18 at 0527, 4+ kHz het against CKZN but sufficient to escape it by slight uptuning, assertive talk in French, so must be RNT, mixing bits of music; 0528 just drumming for a sesquiminute; 0529.5 French announcements, Chad mentioned, YL with news? Then OM mentioning ``islamique``. S9+12 this late and rather undermodulated. Makes up for degraded propagation from Africa on higher bands, e.g. 15400 Dabanga/Madagascar much weaker than usual, and also even R. Australia on that band.

Ndjamena sunrise today was 0449, and will still be a month from now; varies little at 12 degrees north, per gaisma.com, only one semihour over the entire year. RNT had apparently been inactive for a few weeks; always beware of co-channel Zambia which would never be in French. Or rather almost co-channel: Chad has been measured by others at 40v Hz low, while Zambia is spot on (Glenn Hauser, OK, DX LISTENING DIGEST)

**CHAD (Not). Radio Chad, 6165 N'Djamena.** Aug 19, 2012. Sunday. 0200-0205. Nothing heard. I note that Aoki no longer lists it as 24h; now shown as off-air during the period 2300-0425. Jo'burg sunrise 0433. (Bill Bingham via DXLD)

**CHINA. 5050, CNR1,** randomly from 1134 to 1300\*, August 8.

What is this all about? Noted for the first time today! // 6125 (strong); in Chinese mixing with and underneath Beibu Bay Radio (BBR); after 1300 BBR in the clear with their usual fair reception in Vietnamese. Strange! At first I was thinking it might be the return of the Voice of Strait after many years of being off this frequency, but turned out to be parallel to CNR1. I listen here daily for about 10 to 15 minutes checking for the return of the low powered Australian station, Ozy Radio, but not heard yet (Ron Howard, Asilomar State Beach, CA)

-----  
Hi Mauno - Thanks for checking. Yes, I was also only hearing BBR today. Yesterday's reception of CNR1 a one day only event? (Ron Howard)

**COLOMBIA** At 0614 UTC today 12 August I found a choral item on 14950.75 in AM mode - weak signal with similar reception to how I was hearing **Salem Stereo** a month ago.

Have been monitoring the frequency most days in the hope that they would return: 6 August there was a weak carrier on exactly 14950 at 0114 UTC; at 0245 the same day a threshold signal was noted on 14951.04.

8 August a carrier noted on 14950.03 at 0113 UTC. Then very weak audio on 14951.03 at 0349.

9 August - carrier again noted on 14950.05 at 0051 UTC and on 14951.03 at 0316 UTC.

Today's reception is the first time I've heard enough to suggest the station may be back - and the frequency is pretty close to my last confirmed reception of Salem Stero. Regards from 'down under'.

(Bryan Clark, Mangawhai, New Zealand via DXLD)

**DIEGO GARCIA. 4319-USB, AFN,** 1322-1344, August 8.

Phenomenal reception! Perfect grayline reception!! DG sunset 1311 UT, my local sunrise 1319 UT; daily I check here and only hear strong QRM from the NATO STANAG signal (per Al Muick), but that was totally absent today (very rare!); program of C&W songs; listeners calling in talk about the Olympics; "American Forces Network" IDs; military spots (US Marines training exercise in the Hawaii; "This is one minute of American history" (San Francisco 1906 quake); promo for "Air Guard"; defines A-W-O-L; etc.); back to C&W songs. MP3 audio posted at <https://www.box.com/s/90b59a36de6b661302ee> (Ron Howard, Asilomar State Beach, CA)

**INDIA. 4970, AIR Shillong,** 1230-1315, August 12. The hum I heard here on August 7 must have been a one day event! Today heard with good audio for the news in English followed by the usual Sunday program of "traditional" C&W songs (Glen Campbell "Rhinstone Cowboy", etc.); 1311 local ID and announcement for employment opportunity with AIR Shillong; 1315 into Hindi (Ron Howard, Asilomar State Beach, CA, USA)

**INDONESIA. 4749.95, RRI Makassar,** 1355-1408, August 14.

Kevin Dalton and "Ana" (Rahma Diana Sari) presented the "Kang Guru Indonesia" ("K-G-I") program in English; pop song from a concert in Australia by John Farnham ("Please Don't Ask Me"); interview with junior high school student talking about his school's radio station on 99.5 FM and asking listeners questions about the interview; theme music by Men At Work "Down Under"; contact information given; KGI broadcasts on over 190 stations in Indonesia, but very few on SW; 1406 RRI jingle and local ID in Bahasa Indonesia.

Extensive website <http://www.kangguru.org/> but their schedule does not have this frequency/time/day (Tue.). Edited MP3 audio posted at <https://www.box.com/s/e91e905cf887a9acaf00>. In the past this was one of my favorite shows, but for some years now had been unable to hear it on SW (Ron Howard, Asilomar State Beach, CA, USA)

**INDONESIA. 4869.9, RRI Wamena.** Had been off the air from June 2012; heard for one day only on August 5 and then gone again till today, August 13. Will this be another one day happening? 1201 Jakarta News relay which was // 3325, which was stronger; 1228 played patriotic song "Dirgahayu Indonesiaku".

Indonesia's Independence Day is August 17 (Friday). Will there be any special programs or broadcasts? (Ron Howard, Asilomar State Beach, CA, USA)

**INDONESIA. 4749.95, RRI Makassar,** 1330, August 10. RRI jingle followed by "Ramadan R-R-I Makassar . . .

Programa Satu, R-R-I Makassar . . FM . . Ramadan R-R-I Makassar"; fair. MP3 audio

<https://www.box.com/s/c50ae2d28655efad70b4> (Ron Howard, Asilomar State Beach, CA, USA)

**PAPUA NEW GUINEA. 3260, NBC Madang,** 1202-1204\*, August 10. For over a week had been hearing this with a good signal before 1200, but when I checked again later they were always off the air. So they are actually now suddenly going off the air much earlier than their normal sign off time. Bird call and start of the NBC National news; tx off in mid-news. // **NBC Sandaun on 3204.96** which continued on after 1204.

**3345, NBC Northern, the Voice of Oro.** August 10 only heard with strong open carrier, but no audio (Ron Howard, Asilomar State Beach, CA, USA)

U S A. **9367.7v**, various chex August 6 and 7, still no sign of **WTJC**. Henceforth I shall not bother to note this until and unless it reappear. Oh oh, looks like their website has been redesigned, <http://www.fbnradio.com/index.htm> removing any mention of WTJC or shortwave; instead, listen to them via affiliates, or online. Even the ``tune in radio instructions`` are about an app! Inquiry is out to FBN whether SW is gone for good. Perhaps they gave up trying to get it on-frequency before FCC citation (Glenn Hauser, OK, DX LISTENING DIGEST)

-----  
Hello, WTJC, Your shortwave signal has been off the air for several days, and I no longer see any mention of WTJC or SW on your website. Have you closed down WTJC permanently? Regards, Glenn Hauser, World of Radio (to FBN, Aug 7 via DXLD)

-----  
Thank you for writing. Yes, WTJC is officially off the air since August 2nd. In Christ's service, Mrs. Robinson (FBN reply, 1722 UT Aug 7, DX LISTENING DIGEST)

-----  
So another station quits shortwave for good. Their other SW station, WBOH, we last heard on October 2, 2009; by Oct. 22 we were convinced it was off. Adrian Peterson reported it was ``removed from service`` on Oct 31, 2009 (Glenn Hauser, August 7, 2012, DX LISTENING DIGEST)

**URUGUAY. Radio Sarandi**, Montevideo, Uruguay, back on SW On the air again, now (august 15, 1821 UTC) on 6044.95 LSB.  
(73 Rodolfo Tizzi, Montevideo via DXLD)

**VIETNAM. 8294-USB, Ho Chi Minh Radio** - Vietnam Coast Radio Station, \*1305-1316\*, August 10. In Vietnamese and English. Information about "one person overboard" from a fishing boat and gave location; this continues to have the best reception of the coastal stations; 5 kW per DXLD 12-17.

**7210.60, VOV-1**, 1241, August 10. For several days have noticed this new development here of being off frequency; in Vietnamese; // 5975.0, 7435.0 and 9635.0; all fair. 11720 continues to be absent.  
(Ron Howard, Asilomar State Beach, CA, USA)

**ZANZIBAR. ZBC Radio, 6015 Dole**. Aug 19, 2012. Sunday. 0350-0410. Swahili. Did not hear it during my early morning band-scan (at about 0315), but I find it there at 0350. Modulation briefly dropped out at 0351, then it all (including carrier) suddenly went off air at 0352 and has not come back as of 0410. Presumably having transmitter problems. Fair to good for the brief moment it was there; lucky I caught it. Jo'burg sunrise 0433.  
(Bill Bingham via DXLD)

## Other radio news

**Radio pollution caused by Powerline Technology (PLT)** Southgate, 16 August 2012

GONIG has released a video showing the radio pollution that is generated by existing PLT devices.

[http://www.southgatearc.org/news/august2012/radio\\_pollution\\_caused\\_by\\_powerline\\_technology.htm](http://www.southgatearc.org/news/august2012/radio_pollution_caused_by_powerline_technology.htm)

(Mike Terry via DXLF)

### Noise from inhouse powerline/homeplug devices

**Hi all, a colleague of mine lent me** a couple of homeplug devices over the weekend to check the amount of noise they radiate on HF.

One set is a first generation 14 Mbit system which showed pretty much no noise in any parts of the spectrum.

The other set, is a pair of Netgear AV500 (gigabit) devices that massively pollute many parts of the HF spectrum. It makes no difference whether the system is in standby or actually transmitting data - the noise is always there, as soon as you plug the device into the wall. Even a single adaptor will already pollute the frequency spectrum.

Frequencies affected the most are (kHz):

5500 - 6500

7400 - 9990

10240 - 13900

14500 - 18040

18350 - 20920

21540 - 24800

25080 - 27920

The amateur radio bands are notched out fairly well, but the remaining parts of the HF spectrum from about 5500 kHz are heavily affected to an extent, that reception of weak AM stations may become more or less impossible.

As more and more of these devices show up in stores around the world, it might be interesting for all of you Perseus owners to see what you will have to expect if only one of your neighbours decides to use such a system.

I've prepared two short Perseus files, which you can use to test the noise blanking capabilities of your receiver/software combo.

My impression is, that the standard Perseus GUI does a pretty good job in eliminating the pulses if no AM carrier is present. However, as soon as you have an AM carrier present somewhere within the spectrum window, the noise becomes audible and to some extent visible on the waterfall.

The two files are part of a zip-archive and can be found under the following URL:

[http://signals.taunus.de/PUB/AV500\\_Perseus.zip](http://signals.taunus.de/PUB/AV500_Perseus.zip)

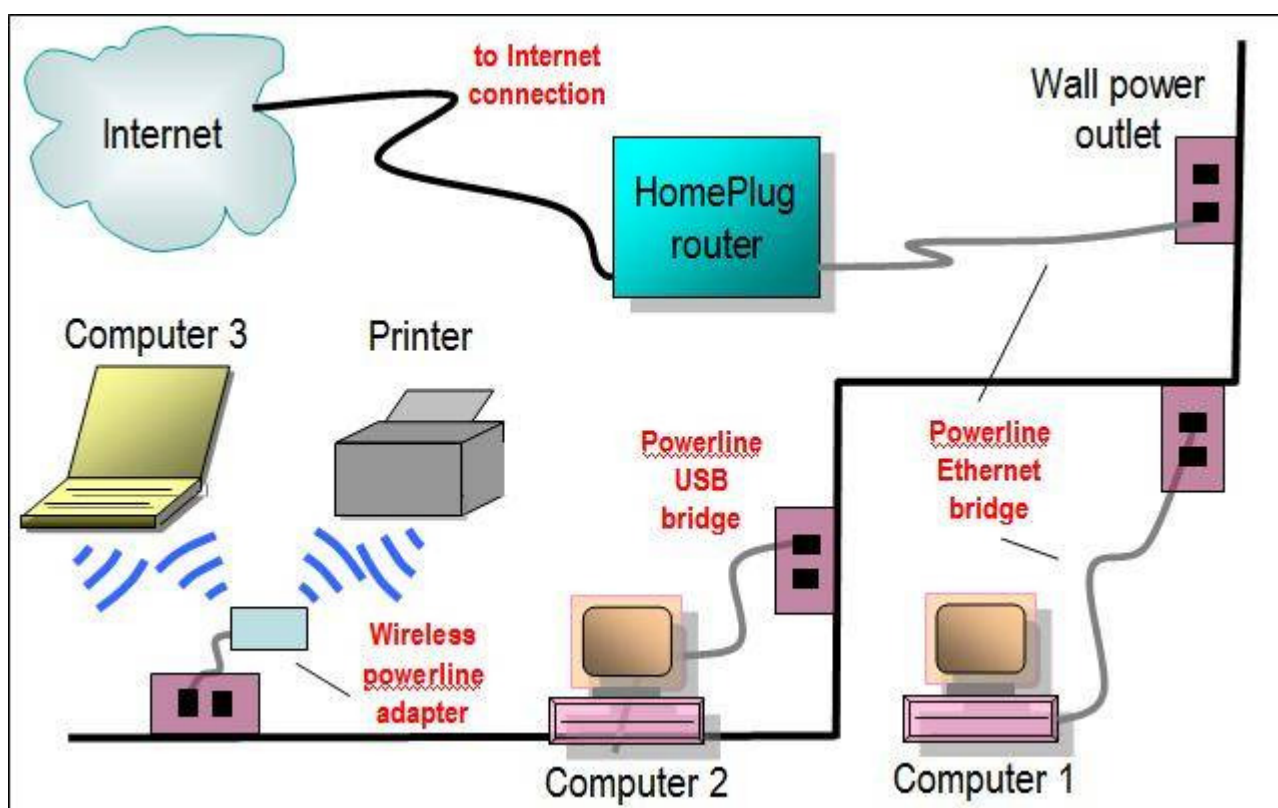
Each file starts with a few seconds showing the clean frequency spectrum, then a few seconds of homeplug noise, followed by a few seconds of clean HF spectrum.

Cross your fingers, that you won't be affected by such a homeplug network, although chances are good that one day you will....

BRGDS, //Leif Dehio via Perseus\_YG

### Powerline Home Network Diagram

**Layout for HomePlug powerline home networks.** This diagram illustrates use of HomePlug equipment to build a powerline home network. See below for a detailed description of this layout.



<http://compnetworking.about.com/od/homenetworking/ig/Home-Network-Diagrams/Powerline-Home-Network-Diagram.htm>

/Thomas Nilsson

### Papua New Guinea, Shortwave Radio

**I'd like to thank radio listeners** and others from around the world who contributed monitoring reports of short wave radio broadcasts from Papua New Guinea following our requests in July.

Your patient listening and ear for detail has helped us considerably with updating the Papua New Guinea country file in the World Radio TV Handbook 2013 edition.

In the space of 10 days during their national elections, two long silent provincial SW stations returned to the air, another provincial station temporarily transferred its SW transmitter for national radio use on a long unused regional SW channel, and for a few hours, another national SW frequency came back on the air from Port Moresby.

Four new signals in total.

The future of the 19 provincial NBC studios is coming under review, and it's likely some will no longer remain as NBC stations. The biggest growth is with FM radio across the country, and NBC is now installing three separate FM program channels as engineering upgrades take place.

Radio in PNG is still a 'work-in-progress' but you can be sure that we'll do our best to continue accurate reporting of the situation with NBC, commercial and community radio across the country, on SW, MW and FM.

Thanks again to everyone who made our work a little easier this year, and please keep monitoring the radio dials for more broadcasts from Papua New Guinea.

You'll enjoy [www.radioheritage.net/story212.asp](http://www.radioheritage.net/story212.asp) for a colorful overview of contemporary broadcasting in Papua New Guinea. An audio visual version of this feature is also available.

(David Ricquish, Radio Heritage Foundation, [www.radioheritage.com](http://www.radioheritage.com) via HCDX)

### **Chile. Visita al centro emisor de "Calera de Tango", (CVC La Voz).**

**Today's entry in my blog features** a photo report, made by Chilean DXer Luis Valderas after a trip he made along with two DXfellows to Calera de Tango, Chile SW transmitter site, on las Aug. 4. The pics were originally published in his Facebook wall. The post has been enriched with general info (in Spanish language) on CVC La Voz, one of it users.

<http://lagalenadelsur.wordpress.com/2012/08/05/c-hile-visita-al-centro-emisor-de-calera-de-tango-cvc-la-voz/>

(Horacio Nigro Geolkiewsky, Montevideo, Uruguay, via DXPlorer)

### **DX-Tidningar i lager**

- DX-aren, Sveriges DX-riksklubb. Nr 1-4 1964 och nr 1-6 1965
- MDX-aren Malmö Kortvågsklubb Nr 11-12 1959, 1960-1964. Nr4/61 och 10-12/64 saknas
- Eter-Aktuellt, Sveriges DX-förbund. Strönummer 1964-67, 1968-2000. Nr 2/76, nr 1/80, nr 5/84, nr 1/85 och nr 7/97 saknas.
- Hjälp för DX-are Stora Tuna DX-Club. Strönummer 1972-76. 1977-1989 komplett.
- Distance. Umeå Kortvågsklubb. 1977-1999. Ett nr 1988 saknas. I övrigt komplett.
- Nattugglan 1960-61( strönummer)
- Substancial 1960-1964 (nr 2 1962 saknas, annars komplett)
- TVRK-Nytt kompl. 1957
- Radio Active News, Dala-Husby DX-Club, strönummer 1967-68
- AWR organ för Radioklubben X-tal, Tranås 5 nr 1955
- Strönummer 1955-75 av DX-Radio, Sveriges Radioklubb
- 1956 kompl. av tidningen El Mundo från Radioklubben Continental, Virserum
- Nr 1 ex. julnumret 1958 av Lundencis, DX-Klubben Lundencis, Lund
- Nr 7-8 av DX-Spegeln 1969, DX-Klubben KMB, Landskrona
- Nr 4 av Radio Teknikum Bulletinen, Radio Teknikum, Växjö
- Nr 1 1964 av Gute-DX-aren, Falkens DX-Clubnr
- Nr 9 1959 av Etersvep, Radioklubben Universal, Hässleholm
- Nr 2 och nr 11 1961, nr 7/8 1962 och nr 6 1964 av SWR-Shortwave Radio, V-Dala DX-Union, Fagersta
- Nr 8 1964 av Frekvensnytt, Esbo DX-Klubb, Jakobstad, Finland
- Nr 10 1964 och nr 11 1979 av Kortbölgenyt, The Danish Shortwave Club International
- Nr 12 1964 av Benelux DX-Club Bulletin
- Nr 39 och 40 1964 av NORAC från Nordic Radio Club, Västerås
- Julnumret av ODX-aren 1959, Otterhällans DX-Club, Göteborg
- Nr 6 1981 av DX-Gnistan, Svalans DX-Club, Helsingborg
- Nr 5 1956 av We DX-ers, Sunpans DX-Club, Sundbyberg
- Nr 5 och 6 1960 av DX-ing Horizons , Modesto, Calif. USA
- Nr 2 1976 av Frekvensnytt från Finlands Svenska DX-Förbundet, Helsingfors, Finland
- Nr 5 1956 av Attention, Helsingfors DX-Club, Finland
- Nr 10 1964, nr 12 1969 samt nr 3 och 4 1971 av DX-Clusive, Suomen DX-Kuuntelija r.y. Helsingfors
- Nr 13 1964 av SW-DX Guide från Japanese Short Wave Club, Japan
- Julnumret 1958 av Universalnytt från Moröns DX Club, Skellefteå
- Nr 2 1966 av WRU-Nytt från Wermlands Radio Union
- Nr 7/8 1976 av Actualidad DX från Buenos Aires DX-Club, Argentina
- Julnumret 1973 av Mas-QRK från Stora Tuna DX-Club, Borlänge
- Nr 1 1968 av Activity News från Idkerbergets DX-Klubb, Borlänge
- Nr 4 1965 av QTC

**Om någon är intresserad kontakta Börge Eriksson tel. 0225/13413 eller [borje.e@hedemora.net](mailto:borje.e@hedemora.net)**

**Om ingen är intresserad åker de på soppippen.**

## **Buying a new PC for SDR-receivers**

**Here is the information that Simon gave** to me about ten days ago, Regards, Tracey.

My recommendations for a new PC are first to wait for Ivy Bridge and get ~ 16GB or 24GB RAM. The reason for all this RAM is the IQ Data File Analyser is now a standalone file and it will make use of the RAM when analysing a recording. Also the Analyser is now a standalone program and can play back a recording as well, you can just click on a signal of interesting in the Analyser display and hear it. There are also some very features I may add later which can make use of lots of RAM. They day will soon come when we can display all 30MHz of the shortwaves with 1Hz resolution, this opens up amazing possibilities.

As for graphics - at the moment I'm not using the big-boy graphics such as Direct-X or OpenGL but I may well start displaying 3D waterfalls soon. So at the very least make sure you have enough PSU to drive a decent graphics card. I'm using a NVidia GTX 460 and it's not really having to work at all.

(from <http://groups.yahoo.com/group/sdr-radio-com/>)

## **Take Your SDR To The Beach**

**Getting away from man-made noise** has become increasingly important for DX-ers - and increasingly difficult. Going to the seaside or into the mountains can provide excellent opportunities for DX. But you need power!

Bjarne Mjelde has tested a battery pack which can be used to power your SDR.

Read more about Bjarne's comments in <http://arcticdx.blogspot.se/>